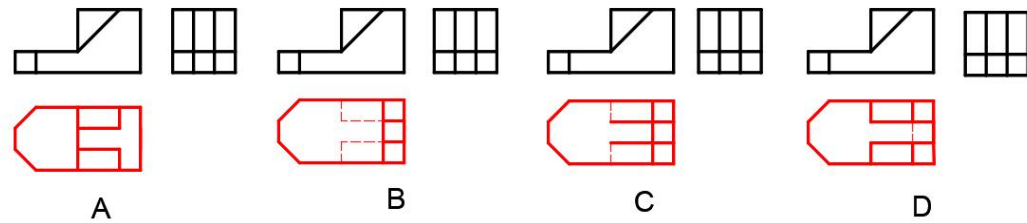


水利工程制图与应用赛项

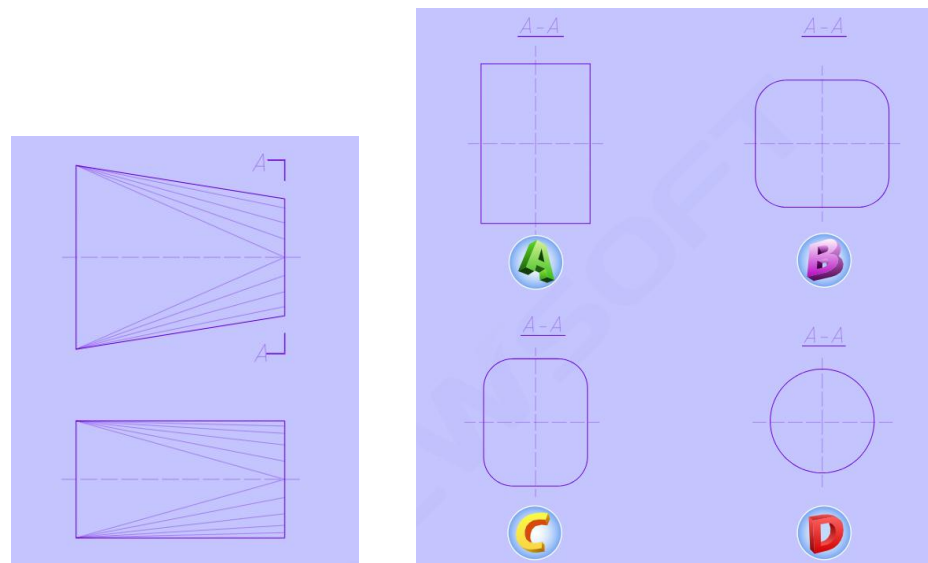
模块一：水利工程识图

一、单项选择题 (每题 1 分, 共 60 分)

1. 根据主视图与左视图, 选择正确的俯视图 ()。



2. 根据方圆渐变段的三视图, 选择正确的A-A断面图。()



3. 在线性尺寸中尺寸数字200毫米代表 ()。

- A. 物体的实际尺寸是200 毫米
- B. 图上线段的长度是 200 毫米
- C. 比例是1:200
- D. 实际线段长是图上线段长的200 倍

4. 制图标准规定, 尺寸起止符号必须采用箭头的是 ()。

- A. 弧长
- B. 半径
- C. 角度
- D. 以上都是

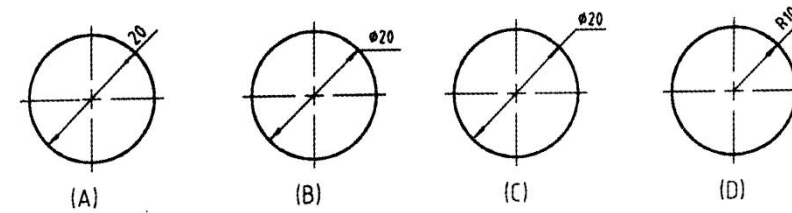
5. 当平面在 V 面上的投影为一条直线时, 则平面与 H 面的位置关系是 ()。

- A. 平行
- B. 倾斜
- C. 垂直
- D. 以上都正确

6. A1 图幅中的 e 值是 () mm。

- A. 10
- B. 5
- C. 20
- D. 25

7. 下列尺寸正确标注的图形是()



8. 角度尺寸在标注时, 文字一律 () 书写。

- A. 水平
- B. 垂直
- C. 倾斜
- D. 任意位置

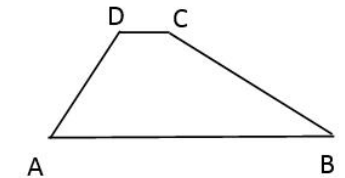
9. 下列几组点中, 哪一组是H面上的重影点, 并且A点为可见 ()。

- A. A(5, 10, 8), B(10, 10, 8)
- B. A(10, 10, 8), B(10, 10, 5)
- C. A(10, 30, -5), B(8, 30, -5)
- D. A(10, 30, 8), B(10, 20, 8)

10. 绘制平面图形时, 布图画基准线后, 首先绘制 ()

- A. 中间线段
- B. 已知线段
- C. 连接线段
- D. 哪部分都可以

11. 如图所示: 水库大坝的横断面为梯形, 坝顶宽 6m, 坝高 24m, 斜坡 AD 的坡角为 45°, 斜坡 BC 的坡度为 i=1:2, 则坝底 AB 的长为 ()。



- A. 42m
- B. $(30 - 20\sqrt{3})$
- C. 78m
- D. 30m

12. 正平斜二测的轴向伸缩系数是 ()。

- A. p=q=r=1
- B. p=q=r=0.82
- C. p=r=1, q=0.5
- D. p=q=1, r=0.5

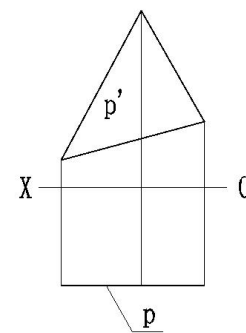
13. 用 () 将物体沿不平行于直角坐标平面的方向, 投影到轴测投影面上所得到的投影称为轴测投影。

- A. 平行投影法
- B. 中心投影法
- C. 透视投影法
- D. 标高投影法

14. 主视图画成剖视图时, 应在 () 上标注剖切位置和投影方向。

- A. 主视图
- B. 俯视图或左视图
- C. 后视图
- D. 任意视图

15. 如图所示, 已知 P 平面的主视图和俯视图, 请问空间中 P 平面为 ()。

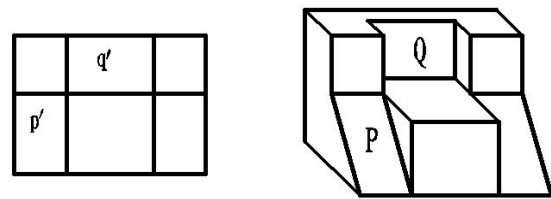


- A. 铅垂面
- B. 正垂面
- C. 水平面
- D. 正平面

16. 能够真实的表达空间物体的形状和大小, 且度量性比较好、作图比较简便的是 ()。

- A. 透视图
- B. 正投影图
- C. 轴测图
- D. 立体图

17. P 平面_____于_____投影面, 在正立投影面上的投影为类似形。 ()



- A. 倾斜、正立。 B. 平行、正立。
C. 垂直、正立。 D. 倾斜、侧立。

18. 《水利水电工程制图标准》规定，扭曲面上的素线画法是（ ）。

- A. 在正面投影中画正平素线 B. 在正面投影中画水平素线
C. 在正面投影中画侧平素线 D. 在侧面投影中画水平素线

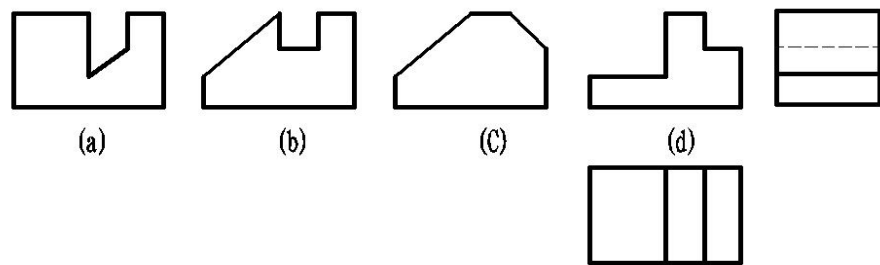
19. 根据投影方向，枢纽平面布置图应该是（ ）。

- A. 立面图 B. 主视图 C. 俯视图 D. 左视图

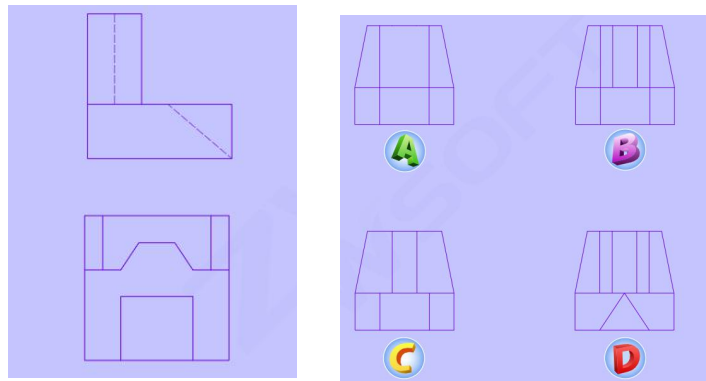
20. 平面上的示坡线（ ）

- A. 与等高线平行 B. 与等高线垂直
C. 是正平线 D. 一定是投影面平行线

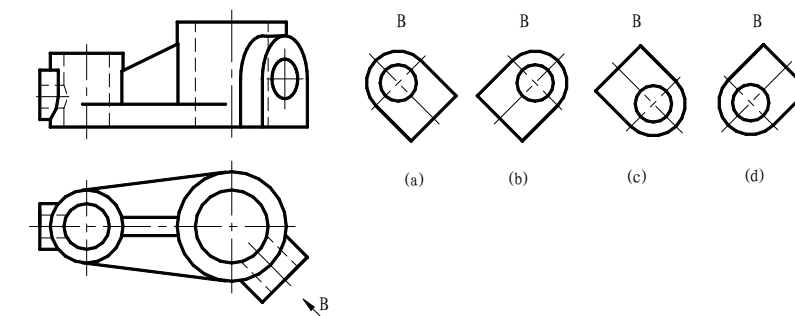
21. 已知物体的俯、左视图，选择错误的主视图是（ ）。



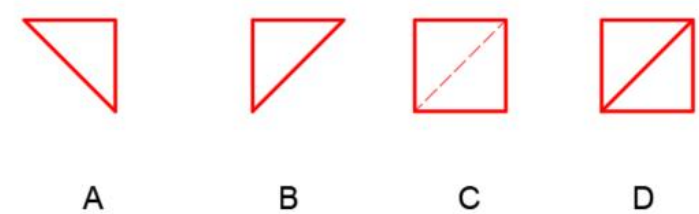
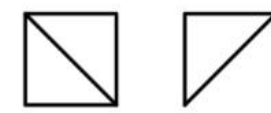
22. 已知物体的俯、左视图，选择正确的主视图是（ ）。



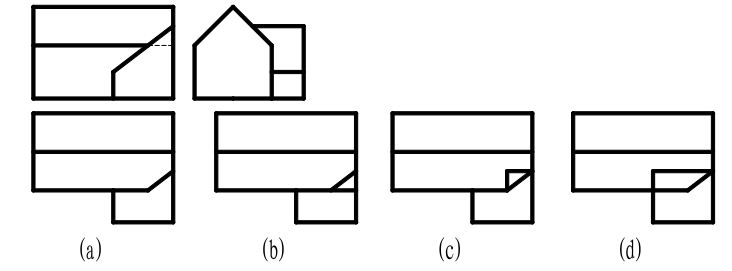
23. 下列正确的局部视图是（ ）。



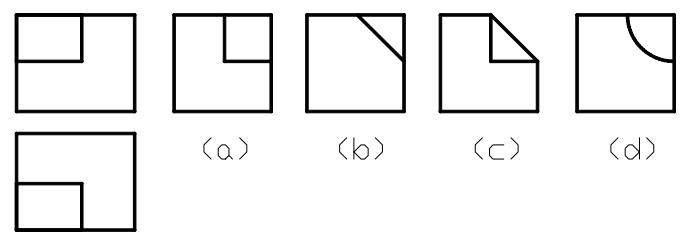
24. 根据主视图、左视图，选择正确的俯视图（ ）



25. 已知主、左视图，正确的主视图是（ ）。



26. 已知物体的主、俯视图，选择错误的左视图是（ ）。

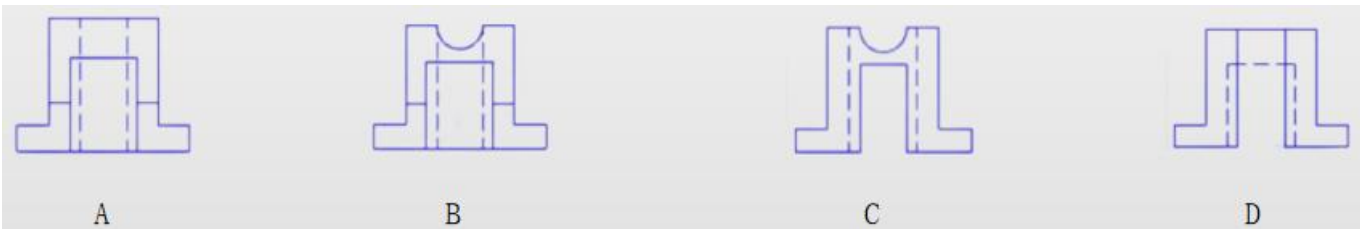
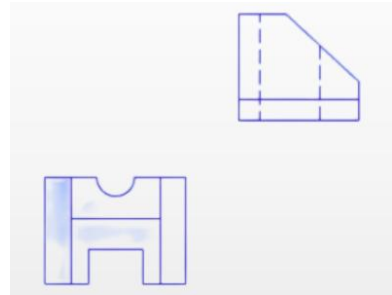


27. 关于剖面图与断面图的正确叙述是（ ）。

- A. 断面图是剖面图的一部分，有时图形是相同的
B. 剖面图是断面图的一部分，有时图形是相同的
C. 剖面图与断面图是完全不同的图形

D. 剖面图与断面图是完全一样的图形

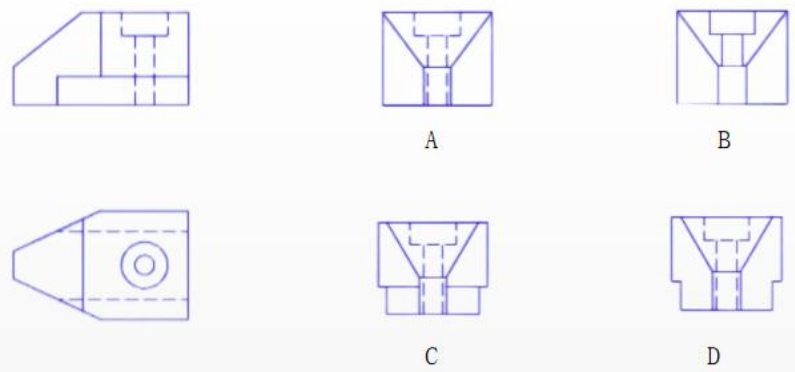
28. 已知物体的左视图、俯视图，选择正确的主视图是（ ）。



29. 两个视向相反且对称的视图或剖视图，各画一半组合在一起得到的图形是（ ）。

A. 合成视图 B. 半剖视图 C. 纵剖视图 D. 阶梯剖视图

30. 已知物体的主视图、俯视图，选择正确的左视图是（ ）。



31. 局部视图和斜视图它们表达的共同之处是（ ）。

A. 都是建筑物的一部分形状的表达并依附于基本视图 B. 都依附于基本视图
C. 都可以将视图的断裂边界用粗实线表示 D. 都绘制在基本投影面上

32. 剖视图的标注，应注明（ ）。

A. 剖切位置和投影方向 B. 剖切符号和编号
C. 剖视图的名称 D. 三项内容都需标出

33. 实际绘图时，柱面在反映其轴线实长视图中素线的画法是（ ）。

A. 大致控制从轴线到轮廓素线之间，由稀到密平行轴线画细实线
B. 大致控制从轴线到轮廓素线之间，由密到稀平行轴线画细实线
C. 大致控制，按视图中间密两边稀画素线
D. 大致控制，按视图中间稀两边密画素线

34. 绘制阶梯剖视图时应注意的问题有（ ）。

A. 不应画出剖切平面转折处的分界线 B. 剖切面不应在轮廓线处转折

C. 在图形中不应出现不完整的要素 D. 以上说法都正确

35. 选择半剖视图的条件有（ ）。

A. 内外结构都需要表达的对称形体 B. 形体不对称的图形
C. 外形简单内部复杂的物体 D. 外形复杂内部简单的物体

36. 绘制旋转剖视图应注意的问题有（ ）。

A. 旋转剖两剖切平面之间为轴线（中心线）分界
B. 未剖切到的形体后的结构应按原位置投影
C. 当形体上出现不完整的要素时，这部分按不剖切处理
D. 以上说法都正确。

37. 关于局部剖视的画法，说法正确的是（ ）。

A. 局部剖视图与视图的分界线应以波浪线表示 B. 波浪线只能画在实体处
C. 波浪线不能超出剖切范围的视图外轮廓
D. 以上说法都正确

38. 输水建筑物平面布置图上的水流方向应该是（ ）。

A. 从左到右 B. 自下而上 C. 自上而下 D. 任意方向

39. 剖切平面通过支撑板等薄板结构板面的纵向对称面时，该结构（ ）。

A. 按不剖绘制 B. 同样要按剖视图对待，画出材料符号
C. 只用细实线将它与邻接部分分开 D. 用相贯线将它与邻接部分分开

40. 关于剖视图与断面图的错误叙述是（ ）。

A. 一般情况下，断面图是剖视图的一部分
B. 剖视图和断面图都是表达物体的断面形状
C. 特殊情况剖视图与断面图的图形是相同的
D. 断面图一般是剖视图省略了后边的可见轮廓线的图样

41. 标高投影是（ ）。

A. 多面投影 B. 单面正投影 C. 平行投影 D. 中心投影

42. 平面内对基准面的（ ）称为坡度线。

A. 任意斜度线 B. 最大斜度线 C. 最小斜度线 D. 水平线

43. 水工图中绝对高程所用的基准面是（ ）。

A. 东海平均海平面 B. 黄海平均海平面 C. 建筑物底面 D. 自然地面

44. 建筑物上相邻两面交线上的点是（ ）。

A. 不同高程等高线的交点 B. 等高线与坡度线的交点
C. 同高程等高线的交点 D. 坡度线上的点

45. 已知直线上两点的高差3m，两点间的水平投影长度9m，该直线的平距为（ ）m。

A. 1/3 B. 3 C. 9 D. 1/9

46. 平面上的示坡线（ ）。

A. 与等高线平行 B. 是一般位置线 C. 是正平线 D. 与等高线垂直

47. 平面的坡度是指平面上（ ）。

A. 任意直线的坡度 B. 边界线的坡度 C. 坡度线的坡度 D. 最小坡度

48. 制图国家标准规定，字体的号数，即字体的（ ）。

A. 高度 B. 宽度 C. 长度 D. 角度

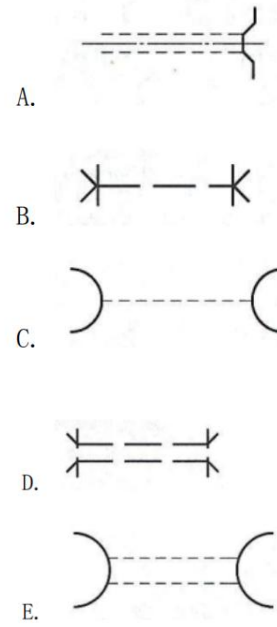
49. （ ）的分界线，以中心线为界画出。

A. 全剖视图 B. 局部剖视图 C. 半剖视图 D. 视图

50. 正圆锥面上等高线与素线的相对位置关系是 ()。
- A. 平行 B. 相交 C. 交叉 D. 垂直相交
51. 在图形表达时, 杆、梁、板、柱等断面形状常采用 () 表达。
- A. 全剖面图 B. 半剖面图 C. 局部剖面图 D. 断面图
52. 剖面符号的线型 ()。
- A. 只有斜线为粗实线 B. 均为粗实线
C. 只有斜线为细实线 D. 均为细实线
53. 《水利水电工程制图标准》规定, 尺寸线 ()。
- A. 可以用轮廓线代替 B. 可以用轴线代替
C. 不能用任何图线代替 D. 可以用中心线代替
54. 按《水利水电工程制图标准》的规定, 在剖视图和断面图中, 同一平面内有粗实线分界线, 它 ()。
- A. 一定是画错的线 B. 一定是材料的分界线
C. 可能是结构的分界线 D. 不是结构的分界线
55. 圆锥曲面的素线应该是 ()。
- A. 不过锥顶 B. 同心圆
C. 和轴线平行 D. 过锥顶
56. 水利水电工程图样中表示水流方向的简式箭头符号种类有 ()。
- A. 一种简式箭头 B. 两种简式箭头
C. 三种简式箭头 D. 四种简式箭头
57. 在土石坝的各种排水形式中 () 不能降低浸润线。
- A. 贴坡排水 B. 棱体排水 C. 褥垫排水 D. 复合排水
58. 制图国家标准规定, 汉字字宽是字高 h 的 () 倍。
- A. 2 B. 3 C. 0.667 D. 0.7
59. 某桩号为 $1+130.00$, 则表示该桩号距离起点的距离为 ()。
- A. 1130mm B. 1130C.m C. 1130m D. 1130km
60. 用于分割闸孔和支撑闸门、胸墙、工作桥、交通桥的部件是 ()。
- A. 翼墙 B. 工作桥 C. 底板 D. 闸墩

二、多项选择题 (每题 2 分, 共 30 分, 少选多选错选均不得分)

61. 下列描述正确的是 ()。
- A. 钢筋编号的顺序应有规律, 一般为自下而上, 自左而右, 先主筋后分布筋, 型号、规格、长度相同的钢筋只编一个号。
B. 钢筋布置图中“ $\textcircled{3}4\Phi 8@200$ ”表示4根热轧光圆钢筋直径8mm相等间距为200mm。
C. 板类构件中, 对于规格、型式、长度、间距都相同的钢筋, 其简化画法规定为可只画出其第一根和最末一根, 用标注方法表明其根数、规格和间距。
D. HRB为热轧带肋钢筋。
E. 钢筋表“形式”栏中的“ Δ ”即相邻钢筋的长度增量。
62. 下列平面图例不表示隧洞的为 ()。



63. 土石坝中常见的坝体排水型式有 ()。
- A. 棱体排水 B. 水泵排水 C. 褥垫排水 D. 贴坡排水
64. 按《水利水电工程制图标准》的规定, 在剖视图和断面图中, 同一平面内有粗实线分界线, 它 ()。
- A. 可以是不同材料的分界线
B. 可以是伸缩缝
C. 可以是结构的分界线
D. 可以是防震缝
E. 规范有误、不应有粗实线
65. 以下描述正确的是 ()。
- A. 圆柱与平面相交形成的表面交线有矩形、圆、椭圆。
B. 圆锥与平面相交形成的表面交线有椭圆, 双曲线, 抛物线三种。
C. 圆柱面上母线的轨迹称为素线。
D. 相贯线是平面和立体相交形成的表面交线。
E. 曲面立体是由曲面围成的立体。
66. 在地形图中, 有几组等高线都是有规律的朝一个方向凸出, 它表示的地形可能是 ()。
- A. 山脊 B. 山谷 C. 鞍部 D. 凹地
67. 标高投影图组成要素 ()。
- A. 高差数值 B. 高程数值 C. 绘图比例 D. 物体的水平投影 E. 示坡线
68. 在标高投影中, 平面的表示方法包括 ()。
- A. 一条等高线
B. 一条等高线和一条坡度线
C. 一条倾斜直线和平面的坡度
D. 两条平行的等高线
69. 关于阶梯剖视图画法, 错误的是 ()。
- A. 剖切平面转折处可以与视图中的轮廓线重合
B. 在剖视图中, 各个剖切平面的转折处可以画分界线

C. 阶梯剖视的标注不能省略

D. 阶梯剖视可以省略标注

70. 形体在标注尺寸时应标注（ ）。

A. 结构尺寸 B. 定形尺寸 C. 定位尺寸 D. 总体尺寸 E. 详细尺寸

71. 水利工程图的分类包括（ ）。

A. 规划图 B. 枢纽布置图 C. 详图 D. 水工建筑图

72. 以下对剖视图的标注，表述正确的有（ ）。

A、应注明剖切位置和投影方向

B、应注明剖切符号和编号

C、应注明剖视图的名称

D、剖视图的名字只能注写在剖视图的下方

E、剖切位置线和投影方向线均以粗实线绘制

73. 关于图样的尺寸标注，以下做法正确的是（ ）。

A、尺寸线必须单独画出，不能用轮廓线、中心线等代替

B、轮廓线、中心线可以作为尺寸界线

C、标注圆弧半径、直径、角度、弧长时，尺寸起止符一律采用箭头

D、尺寸数字不可被任何图线或符号所通过，无法避免时必须将其他图线或符号断开

74. 建筑详图的特点是（ ）。

A. 比例大 B. 节点多 C. 图示详尽 D. 尺寸标注齐全 E. 比例小

75. 图形绘图比例为 1:10，线性尺寸数字 200 表示（ ）。

A. 物体的实际尺寸是 200

B. 图形的线段绘制长度是 200

C. 图形的线段绘制长度是物体长度的 1/10

D. 图形的线段绘制长度是 20

E. 图形的线段绘制长度是物体长度的10倍

《水利工程制图与应用》实操环节任务书

竞赛须知

1. 本竞赛环节总分210分，竞赛时间160分钟。
2. 文件夹命名要求：在 E 根目录下，创建参赛选手文件夹，文件夹以“赛位号”命名，如参赛选手的赛位号为“01”，则创建文件夹的具体名称为“01”。
3. 本次竞赛所有任务的完成结果，必须保存在上述文件夹中，如“E:\ 01”，否则以未做任务处理。
4. 文件命名要求：必须按各任务要求正确命名文件，文件名不符试卷要求的，其内容不作为比赛正式结果，亦不作为评分依据。
5. 在规定时间内完成即可，提前完成竞赛任务不加分。
6. 遇到意外情况，应及时向裁判报告，听从裁判安排，不要自行处理。非人为原因造成的电脑及软件故障，经现场裁判及技术支持人员鉴定，按实际发生时长加时，所加时间从选手提出报告开始计时。
7. 选手在提交竞赛结果前，务必检查文件夹及各任务文件的名称和保存路径是否符合试卷要求，赛场提供的所有纸质材料不得带出赛场，离开赛场时不要关闭电脑。
8. 不能在上交文件中明示或暗示选手身份，否则按作弊处理。

模块二 任务一：绘图环境设置（10分）

1. 设置文字样式

设置两种文字样式，分别用于“汉字”和“数字与西文字符”的注释，宽度因子为 0.7。

(1) 用于“汉字”

文字样式命名为“HZ”，字体名选择“仿宋”，字体样式为“常规”或语言为“CHINESE_GB2312”，字体为直字体。

(2) 用于“数字与英文字母”

文字样式命名为“XT”，字体名选择“Simplex”，大字体选择“gcbig.shx”，字体倾斜角度为15度。

2. 设置尺寸标注样式

尺寸标注样式名为“BZ”，其中文字样式用“XT”，其他参数请根据国标的相关要求进行设置。

3. 创建图层

图层至少包括：粗实线、细实线、虚线、点画线、填充、标注、文字等。线宽：粗实线0.7mm，细实线0.18mm，虚线0.35mm，图层颜色自定，图层线型应符合水利制图国家标准要求。

上述图层为必设图层，若图层不够用可另行添加。

4. 绘制图框

在模型空间中按 1:1 比例绘制 ISO A3 图框（在 0 层中绘制，横放）。

5. 绘制标题栏

按下图所示，在 0 层中绘制标题栏，不标注尺寸和其他说明 2023年4月8日 11:57:23 为属性字段（保存日期），图名字高为6，其余文字字高为4，所有文字在指定格内均居中。

(图名)	比例	SCALE	属性字段
	图号	TH	
制图	2023年4月8日 11:57:23		属性字段
25	40	25	

6. 样板文件的保存

保存文件名为“01.dwt”的样板文件至指定的文件夹中。

模块二 任务二：坡面交线绘制（30分）

本任务可基于任务一的样板文件“01.dwt”开始建立图形文件并按需修改，按“02”号图纸要求作图，文件命名为02.dwg，并保存至指定文件夹中。

模块二 任务三：挡水建筑物施工图绘制（60分）

本任务可基于任务一的样板文件“01.dwt”开始建立图形文件并按需修改，按“03”号图纸要求作图，文件命名为03.dwg，并保存至指定文件夹中。

模块二 任务四：输水建筑物施工图绘制（50分）

本任务可基于任务一的样板文件“01.dwt”开始建立图形文件并按需修改，按“04”号图纸要求作图，文件命名为04.dwg，并保存至指定文件夹中。

模块三 水利工程建模（60分）

根据两张试卷所给的水利工程图二维图样，采用BIM建模软件创建一个三维水工实体模型，以软件的默认三维视图真实显示模型，材质按图示要求设置：

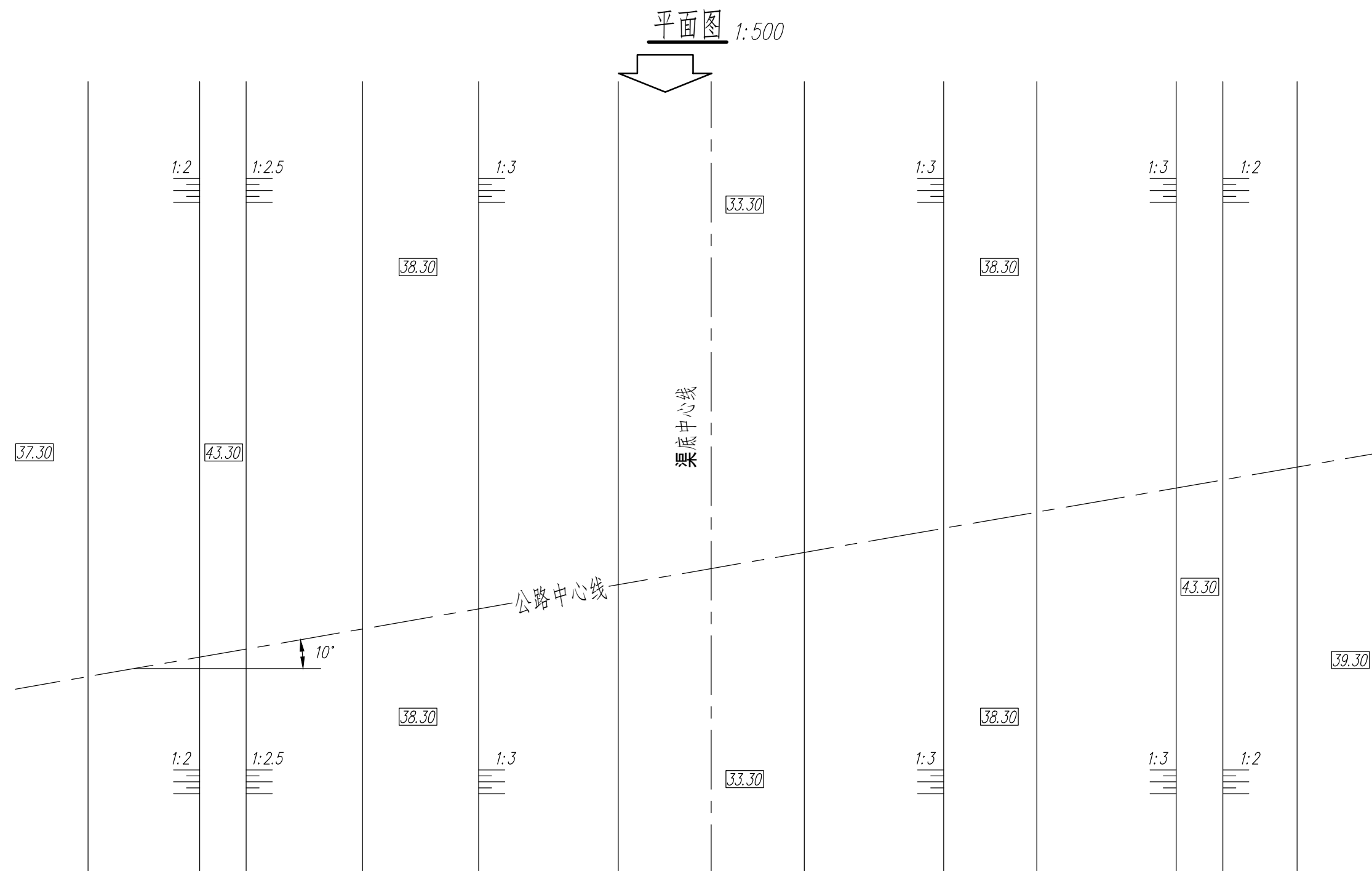
1. 构建水工BIM信息模型，文件以“水工BIM模型”命名，存储为rvt格式保存至指定文件夹中。
2. 以“工程量统计表”命名，完成水工建筑物工程量统计。

内容包括：类型标记、体积、合计。总计显示类型标记、体积、合计总数。

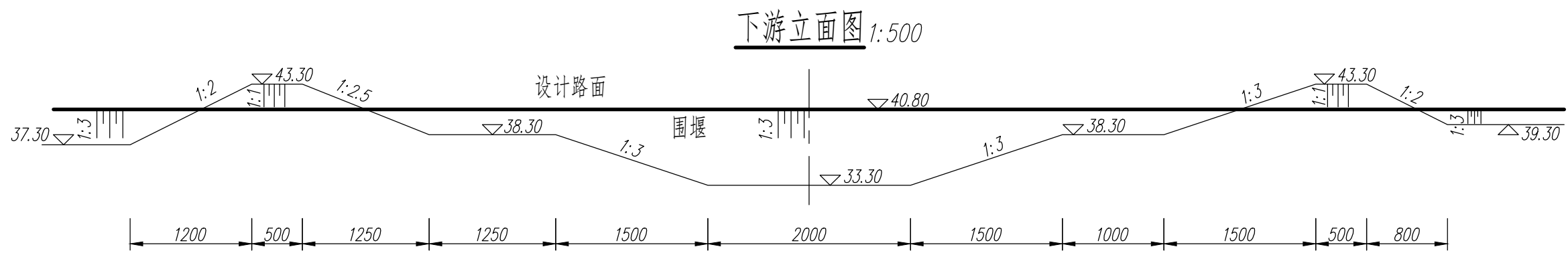
类型标记名称：1. 扭面段、2. 闸室段、3. 涵洞段、4. 预制涵管段、5. 消力池段、6. 出口段。

3. 整体模型按照西南视角进行模型渲染，以“水工BIM模型”为文件名渲染图片（整体模型），以jpg 格式的图元文件保存在指定文件夹。

任务二



提示：已知图示公路中心线，路面宽度为5m，上游侧填方坡度为1:2，下游侧填方坡度为1:3，上下游挖方坡度为1:1。用A3图幅按要求设置绘图环境以图示比例抄绘平面图和下游立面图，包括尺寸、说明和图名比例，补绘路基与地面的交线，并删除交线范围内的原有地面线。



说明：图中高程单位为m，85国家高程基准；其他尺寸单位为cm。

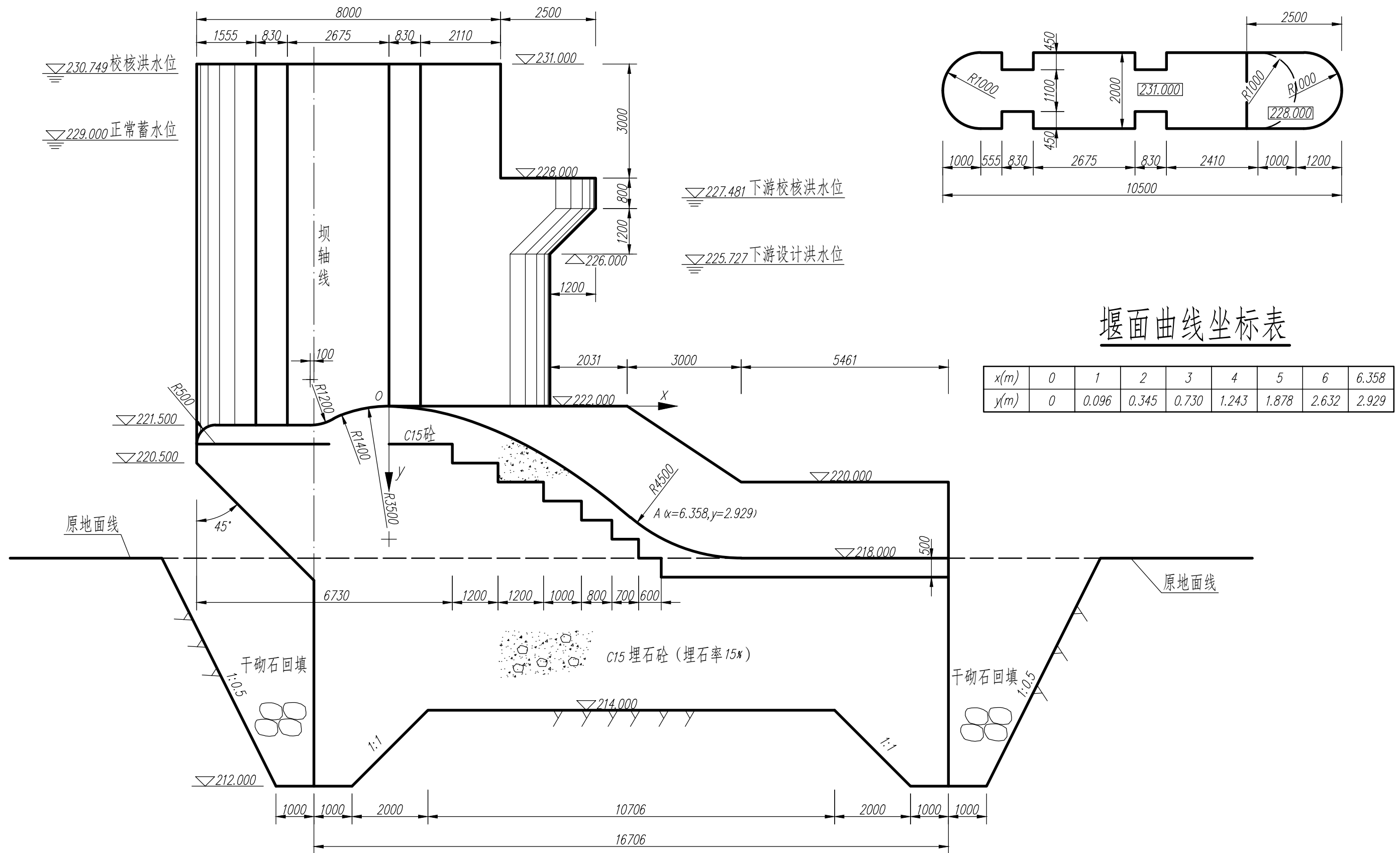
公路路基交线		比例	1:500
		图号	02
制图		字段 (保存日期)	

任务三

提示：用A3图幅按要求设置绘图环境，以图示比例抄绘泄洪闸剖视图、闸墩平面图以及堰面曲线坐标表所有内容，包括尺寸、说明和比例图名。

泄洪闸剖视图 1:100

闸墩平面图 1:100



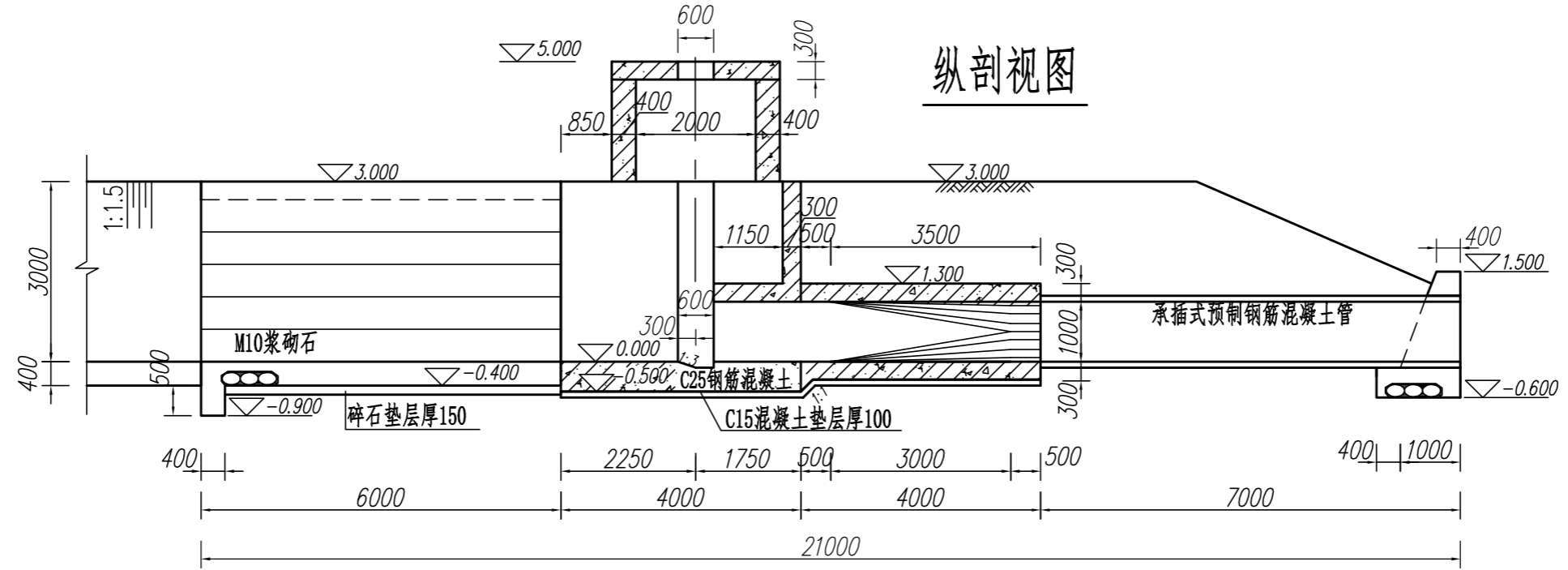
堰面曲线坐标表

x(m)	0	1	2	3	4	5	6	6.358
y(m)	0	0.096	0.345	0.730	1.243	1.878	2.632	2.929

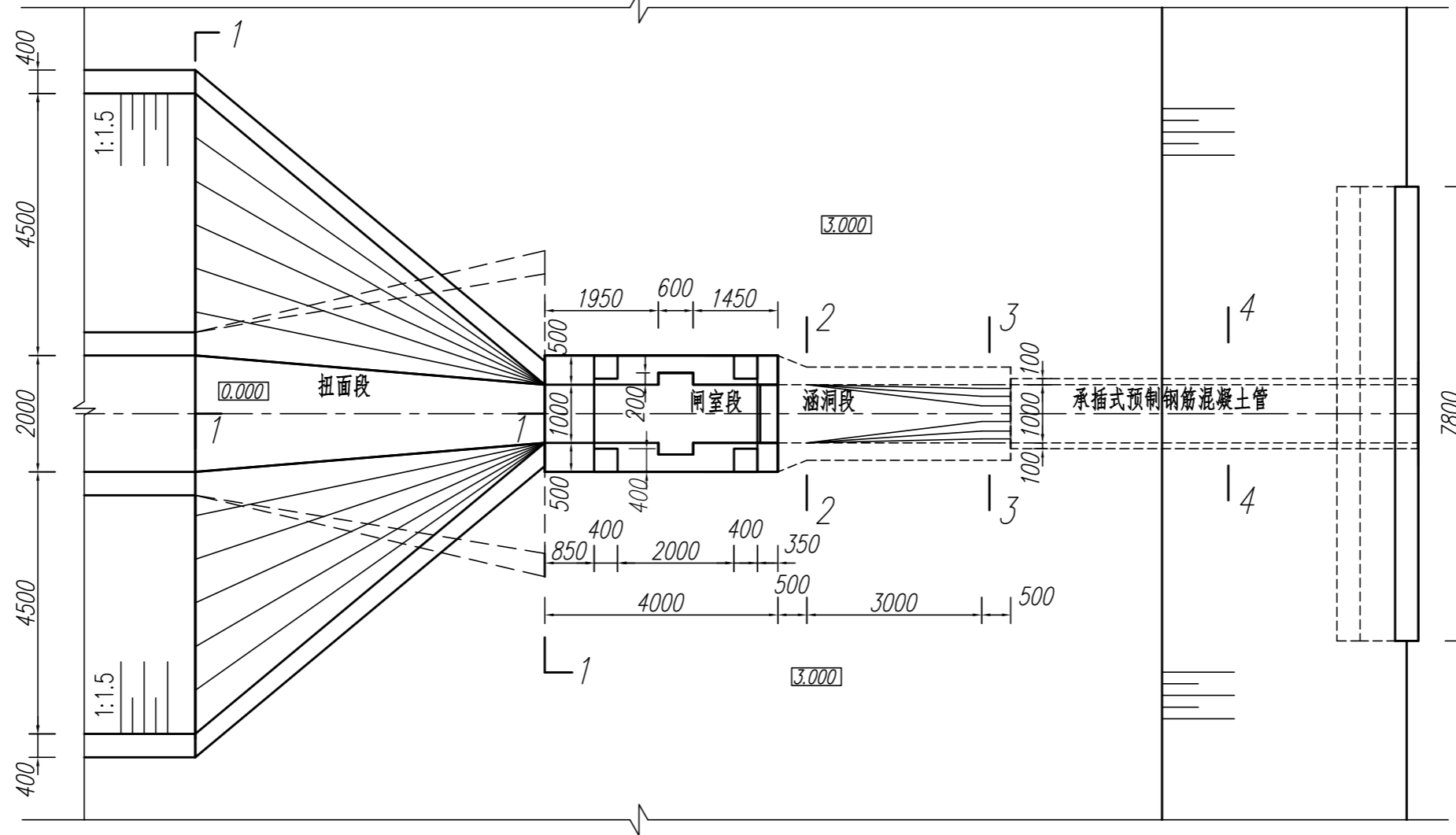
说明：图中高程单位为米，其余单位采用毫米。

泄洪闸剖视图	比例	1:100
	图号	03
制图	字段 (保存日期)	

题目要求：根据两张试卷上二维图样，创建一个三维水工BIM信息模型，材质按照图纸要求设置，整体模型按照西南视角进行效果渲染。（上方填土不用建模）



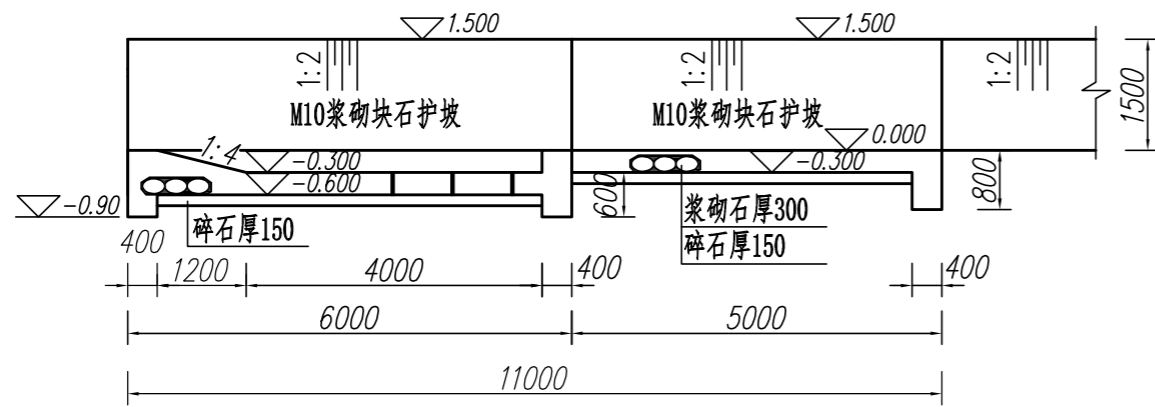
平面图



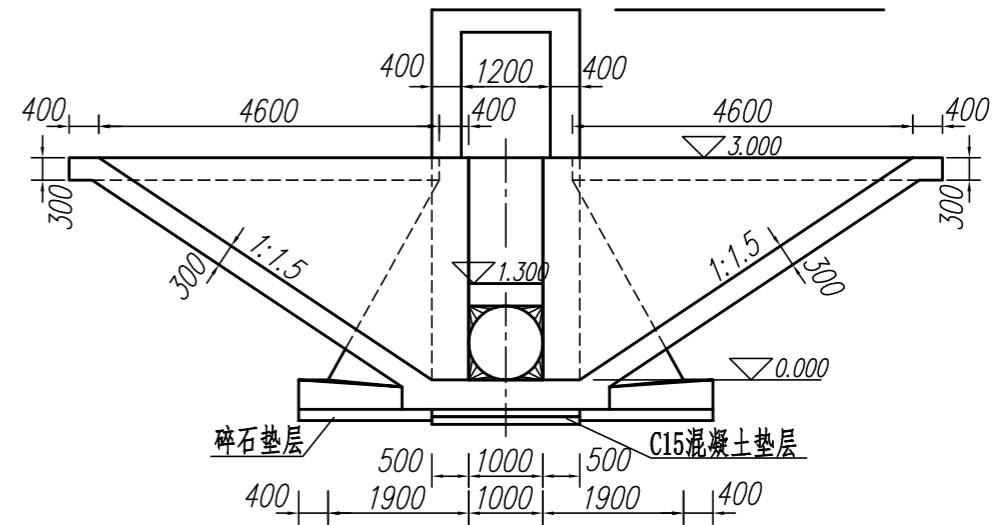
说明：
图中高程单位为m，标注尺寸单位为mm。

三维实体建模 (1/2)	比例	1:100
	图号	01
水利工程建模	水利工程制图与应用 模块三	

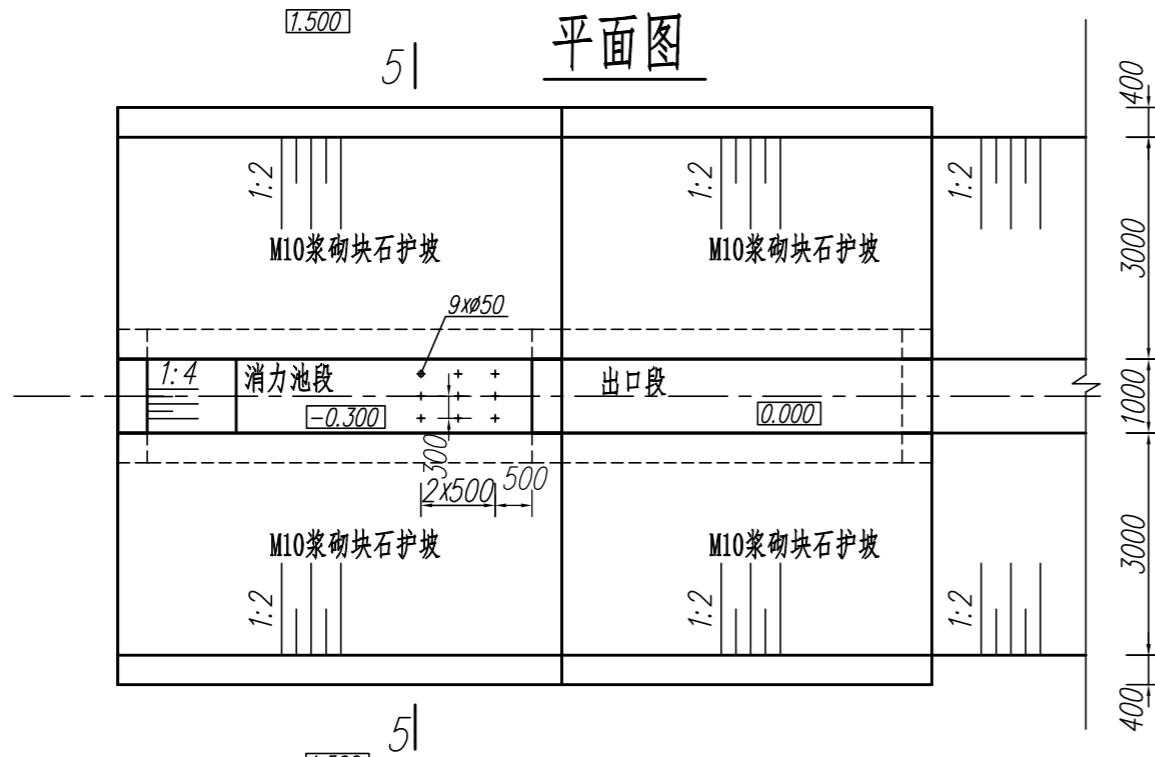
纵剖视图



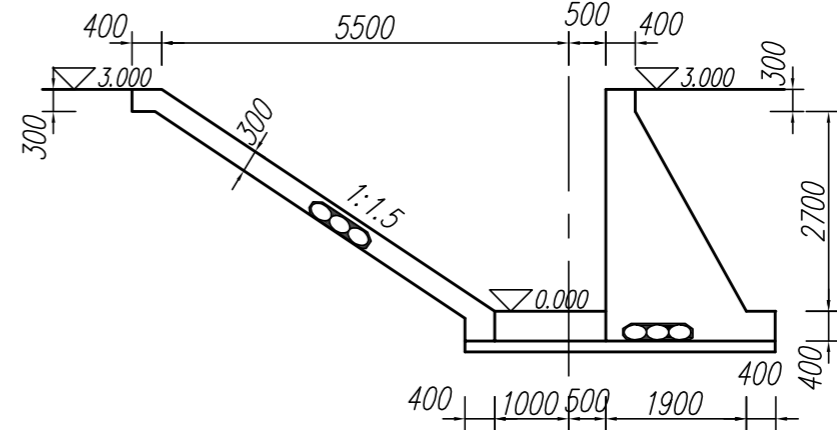
上游立面图



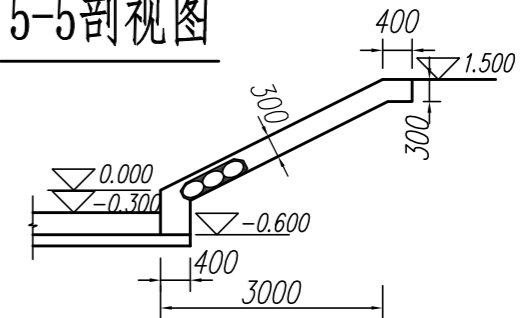
平面图



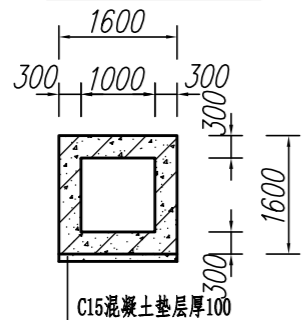
1-1剖视图



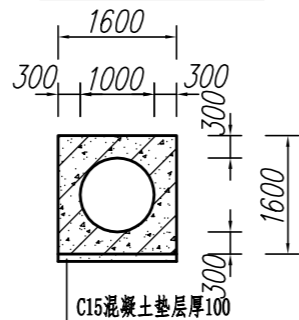
5-5剖视图



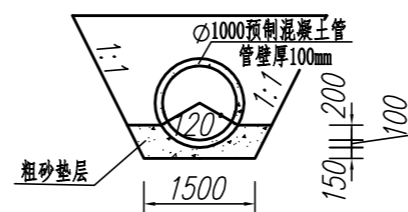
2-2剖视图



3-3剖视图



4-4剖视图



说明:

图中高程单位为m, 标注尺寸单位为mm.

三维实体建模 (2/2)	比例	1:100
	图号	02
水利工程建模		水利工程制图与应用 模块三