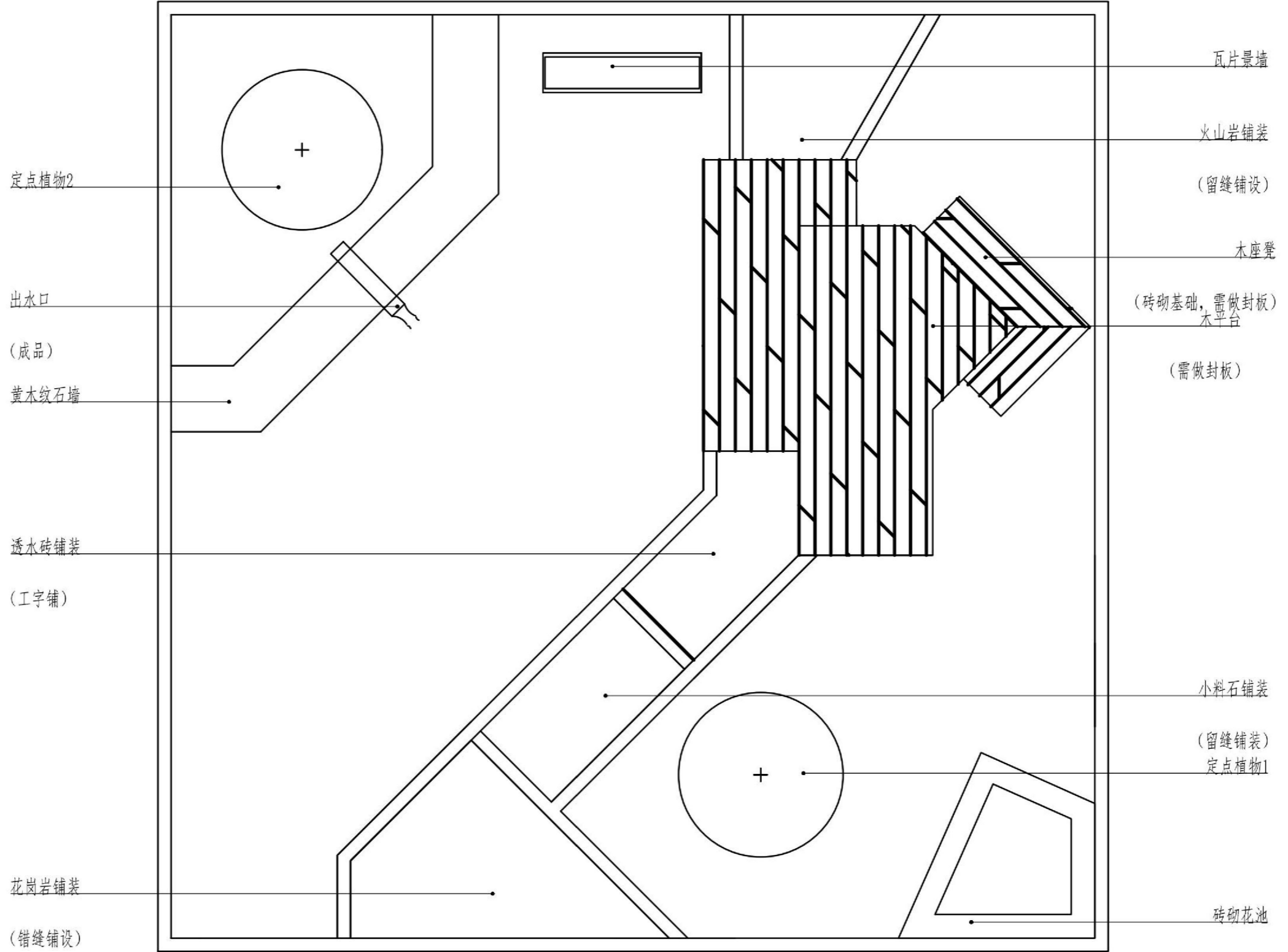


施工说明

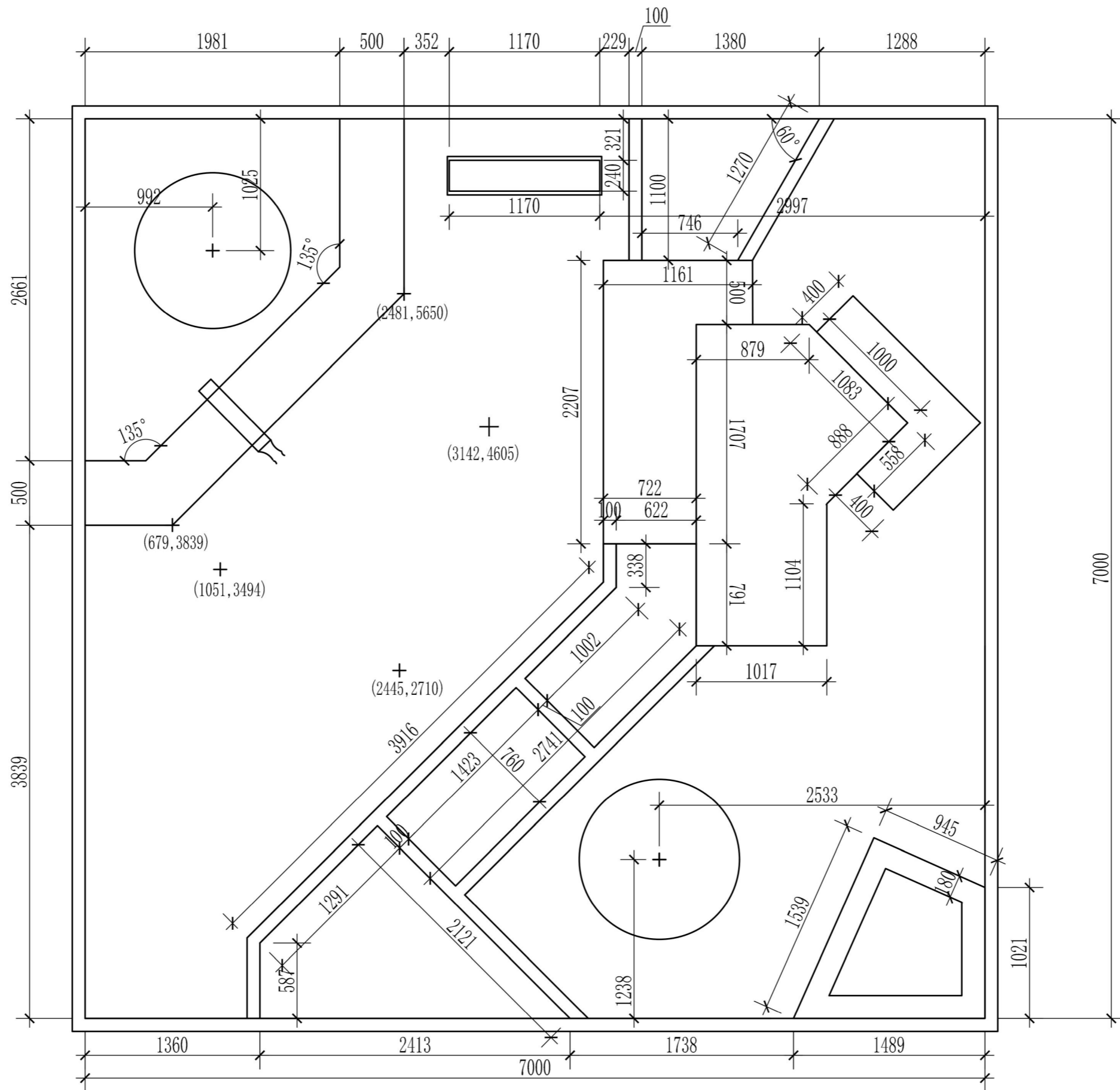
- 一、本施工图为2022年山东省职业院校技能大赛园艺赛项使用，如果和行业施工规范不一致，请遵照本图要求进行实施。
- 二、所有砌筑项目，基础部分均须进行开挖、夯实。石墙采用黄木纹片岩干垒，垒砌时上下不能通缝，缝隙间不可以填土或细砂，应回填块料或砾石；如果片岩尺寸较小，可分内外两片垒砌，顶层须设置不少于4块的横向连接。花池用标准砖水泥砂浆砌筑，图示尺寸为花池墙体尺寸，压顶板采用外沿悬挑2cm的方式；砂浆填缝须饱满（勾缝）。砌筑用砂浆由选手现场拌和。
- 三、地面铺装应在素土夯实、找平后进行块料铺装。花岗岩铺装须密缝且错缝铺设，小料石铺装须用细砂填缝，填缝须密实；小料石铺装中，边角部分二次加工须用凿子加工，严禁使用切割机切割。
- 四、水池开挖完成后，应先进行夯实，再用细砂找平后方可铺防水膜，最后均匀洒铺卵石进行镇压。
- 五、植物种植应按照“定位→挖种植穴→解除包装物（根、茎、叶、形修饰和摘除标签）→种植回填→浇水”这个基本流程进行；草坪铺设前，应对作业面进行一次夯实，避免不均匀沉降，保证坪床平整。有条件的应该均匀洒铺一层细砂后再铺设草皮卷。铺设完成后，还要进行洒水和夯实。
- 六、本图纸第一天须完成放线、黄木纹石墙干垒、花池砌筑；第二天需完成木平台、木座凳、景墙砌筑；第三天须完成全部铺装、水景、植物种植。
- 七、本说明未尽之处，由技术专家组最终解释。

| | | | | | |
|----|----------|------|-----|-------------------------|----|
| 图名 | 施工说明 | | | 2022年山东省职业院校技能大赛园艺赛项试题2 | |
| 图幅 | A3 | 工位号 | | | |
| 比例 | 1: 35 | 命题者 | | | |
| 日期 | 2022. 11 | 设计阶段 | 施工图 | 编号 | 01 |



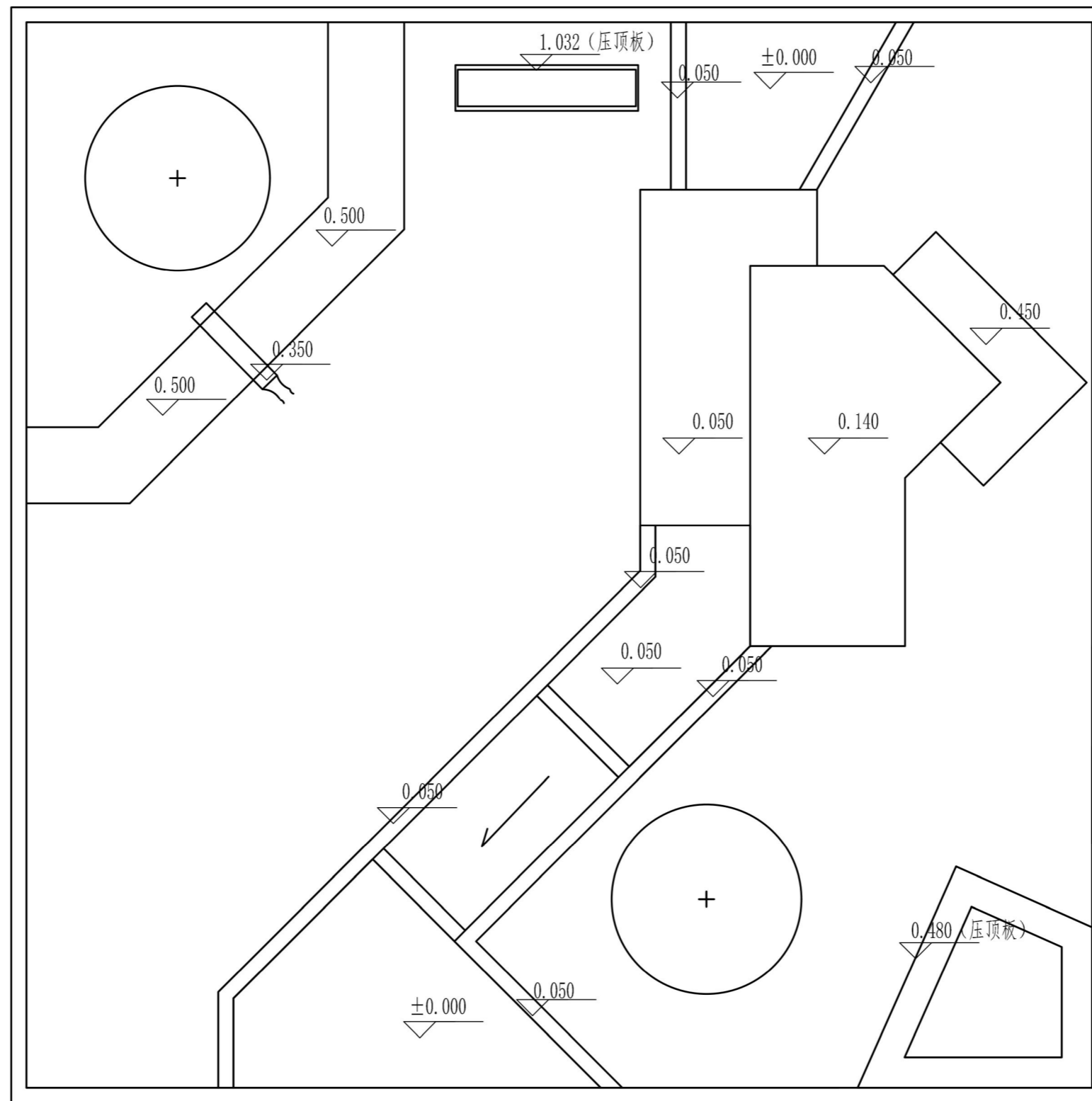
总平面图 1:35

| | | | | | |
|----|---------|------|-----|-------------------------|----|
| 图名 | 总平面图 | | | 2022年山东省职业院校技能大赛园艺赛项试题2 | |
| 图幅 | A3 | 工位号 | | | |
| 比例 | 1:35 | 命题者 | | | |
| 日期 | 2022.11 | 设计阶段 | 施工图 | 编号 | 02 |



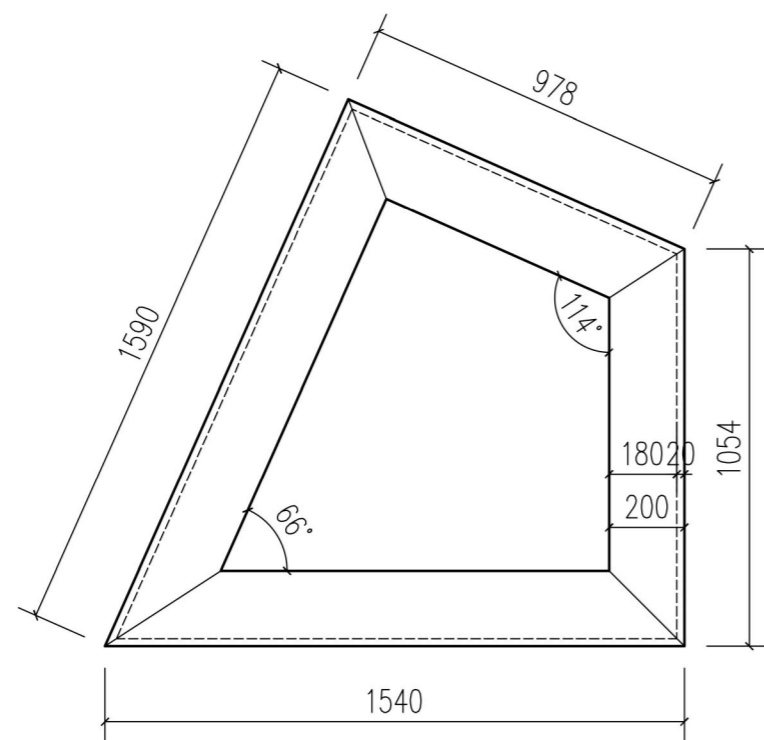
尺寸定位图 1:35

| | | | | | |
|----|---------|------|-----|-------------------------|----|
| 图名 | 尺寸定位图 | | | 2022年山东省职业院校技能大赛园艺赛项试题2 | |
| 图幅 | A3 | 工位号 | | | |
| 比例 | 1:35 | 命题者 | | | |
| 日期 | 2022.11 | 设计阶段 | 施工图 | 编号 | 03 |

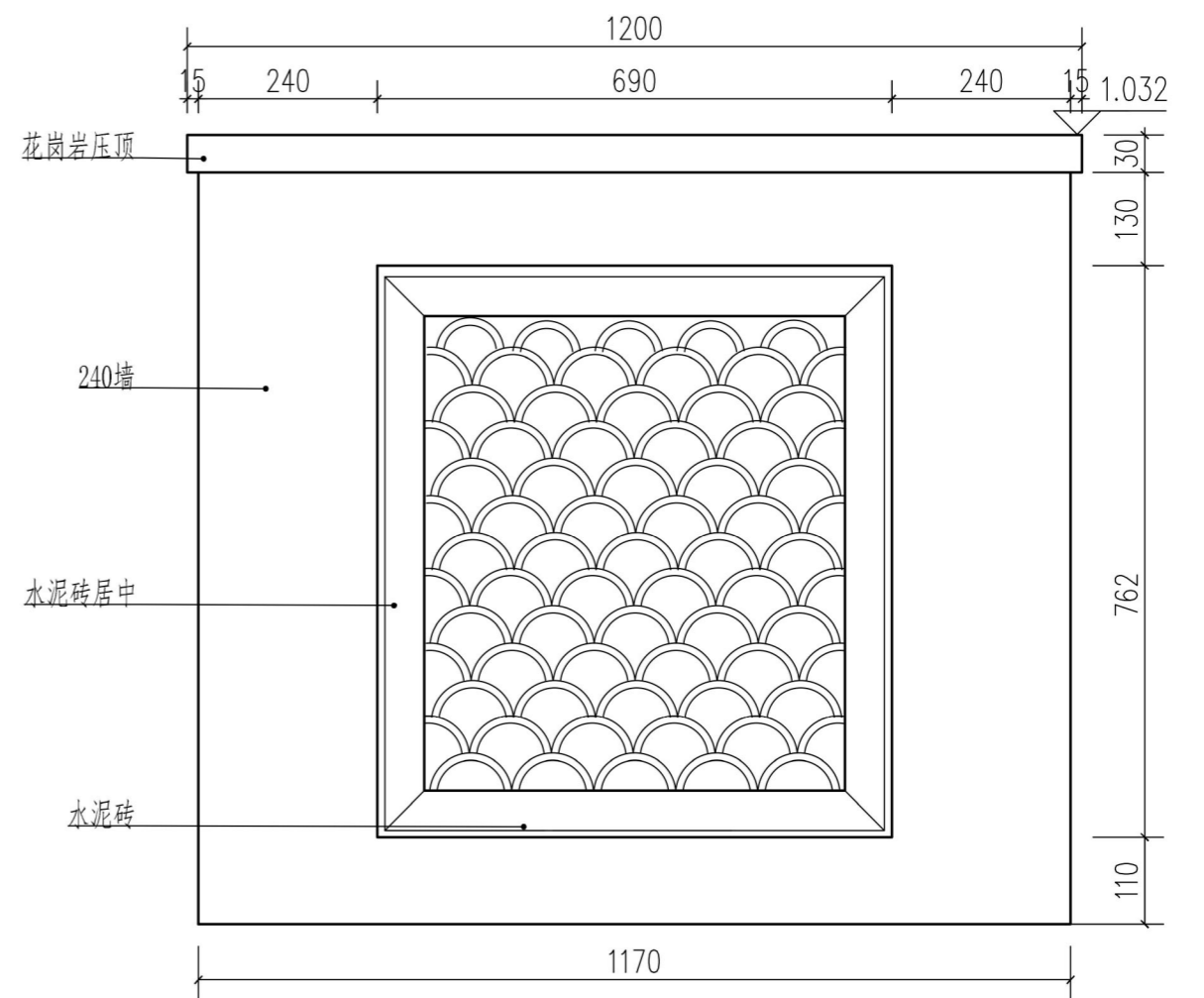


竖向标高图 1:35

| | | | | | |
|----|---------|------|-----|-------------------------|----|
| 图名 | 竖向标高图 | | | 2022年山东省职业院校技能大赛园艺赛项试题2 | |
| 图幅 | A3 | 工位号 | | | |
| 比例 | 1:35 | 命题者 | | | |
| 日期 | 2022.11 | 设计阶段 | 施工图 | 编号 | 04 |



花池压顶板尺寸 1:20



瓦片景墙样式 1:10

| | | | | | |
|----|----------------|------|-----|-------------------------|---|
| 图名 | 瓦片景墙样式、花池压顶板尺寸 | | | 2022年山东省职业院校技能大赛园艺赛项试题2 | |
| 图幅 | A3 | 工位号 | | | |
| 比例 | | 命题者 | | | |
| 日期 | 2022.11 | 设计阶段 | 施工图 | 编号 | 5 |