

2022年山东省职业院校技能大赛

赛项名称：数控综合应用技术

赛项组别：中职组

竞赛任务书

（样题）

2022年11月

（A3，共21页）

选手须知

一、安全文明参赛及注意事项

1. 竞赛总时长为 8 小时，同天分两个阶段进行，第一阶段竞赛内容为加工装配，时长为连续 6 小时，第二阶段竞赛内容为功能测试，计划时长 2 小时，在第一阶段竞赛结束后公开进行。
2. 选手应严格遵守竞赛规则和竞赛纪律，服从裁判员和竞赛工作人员的统一指挥安排，自觉维护赛场秩序，不得因申诉或对处理意见不服而停止比赛，否则以弃权处理。
3. 选手在竞赛过程中，必须穿工作服、防砸防刺穿劳保工作鞋，佩戴护目镜，女选手要求带工作帽，且长发不得外露。
4. 赛场提供数控机床、计算机及 CAD/CAM 软件、竞赛毛坯、相关技术资料、工具等，选手不得自带任何纸质资料、存储工具及通讯工具，如出现违规、违纪、舞弊等现象，经裁判组裁定取消比赛成绩；选手离开赛场时，不得将赛场提供的任何物品带离赛场。
5. 竞赛过程中，选手若需休息、饮水或去洗手间，一律计算在竞赛时间内，食品和饮水由赛场统一提供。
6. 选手必须将全部数据文件存储至计算机指定盘符下，不按要求存储数据，导致数据丢失者，责任自负。
7. 当裁判长宣布比赛开始后才能进行切削加工；在比赛结束前 15 分钟裁判长对选手做出时间提示；裁判长宣布比赛结束后，选手必须在 1 分钟内卸下赛件，在 3 分钟内把装配好的产品、竞赛任务书等交至收件区。
8. 只允许用锉刀、砂布等修整赛件的棱边。赛件表面只能是机床切削形成的表面，若出现其它修整痕迹，则该表面不得分。
9. 竞赛过程中，选手不得擅自修改机床参数，擅自修改机床参数者一经发现取消比赛成绩。有特殊需要者，可向裁判长提出申请。
10. 竞赛过程中，选手须严格遵守相关操作规程，禁止不安全操作和野蛮操作，确保人身及设备安全，并接受裁判员的监督和警示，若因选手个人因素造成人身安全事故和设备故障，不予延时，情节特别严重者，由大赛裁判组视具体情况做出处理决定（最高至终止比赛）；若因非选手个人因素造成设备故障，视具体情况对此台设备酌情延时，其它设备不受影响。
11. 选手在竞赛过程中不得擅自离开赛场，如有特殊情况，需经裁判员同意后，特殊处理；选手在竞赛过程中，如遇问题，需举手向裁判示意。
12. 提交物品时，由一名选手和一名裁判共同前往收件处；提交的物品中，产品应是装配好的；提交后，收件裁判、现场裁判和选手在登记表上签字确认。
13. 竞赛结束后，另两名选手应立即清理现场（包括机床工作台及周边卫生并卸下卡爪等），

经裁判和工作人员确认后方可离场前去参加功能测试，此项工作将在职业素养中进行评判。

14. 创新设计图必须在第一阶段竞赛过程中打印完成，竞赛结束指令发出后仍未打印的，视为未完成该项任务；图纸打印工作由选手完成，需先保存为 PDF 格式文件，再打印成图纸；打印时，从打开 PDF 文件开始计时，总用时不超过三分钟，只能更改打印设置，且最多打印 3 次，选择其中一张签字确认后上交，其余当场销毁。

15. 斯特林发动机总成、中间轴组件、从动齿轮和其他相关物品，需各队提前按要求自备并完成装调，带至赛场。严禁带酒精等易燃易爆品和火源进入赛场，产品整体装配后只能进行冷调试。

16. 竞赛任务书可拆成单页，可作为草稿纸，但不可撕毁，竞赛结束后须按原样重新装订。

二、竞赛内容

1. 竞赛第一阶段，参赛队以现场操作的方式，完成下列竞赛任务。

(1) 创新设计及 CAD 绘图：按照任务书要求，在工件或机构指定部位进行创新设计，并使用 CAD 软件绘制、打印零件图纸。（4 分）

(2) 组合赛件加工：按照任务书要求，根据图纸完成组合赛件的加工。（60 分）

(3) 批量赛件加工：按照任务书要求，根据图纸完成 4 个批量赛件的加工。（16 分）

(4) 赛件自检：按照任务书要求，对自检报告单指定尺寸进行检测，填写报告单。（5 分）

(5) 职业素养：对参赛队整个竞赛过程进行职业素养考核。（5 分）

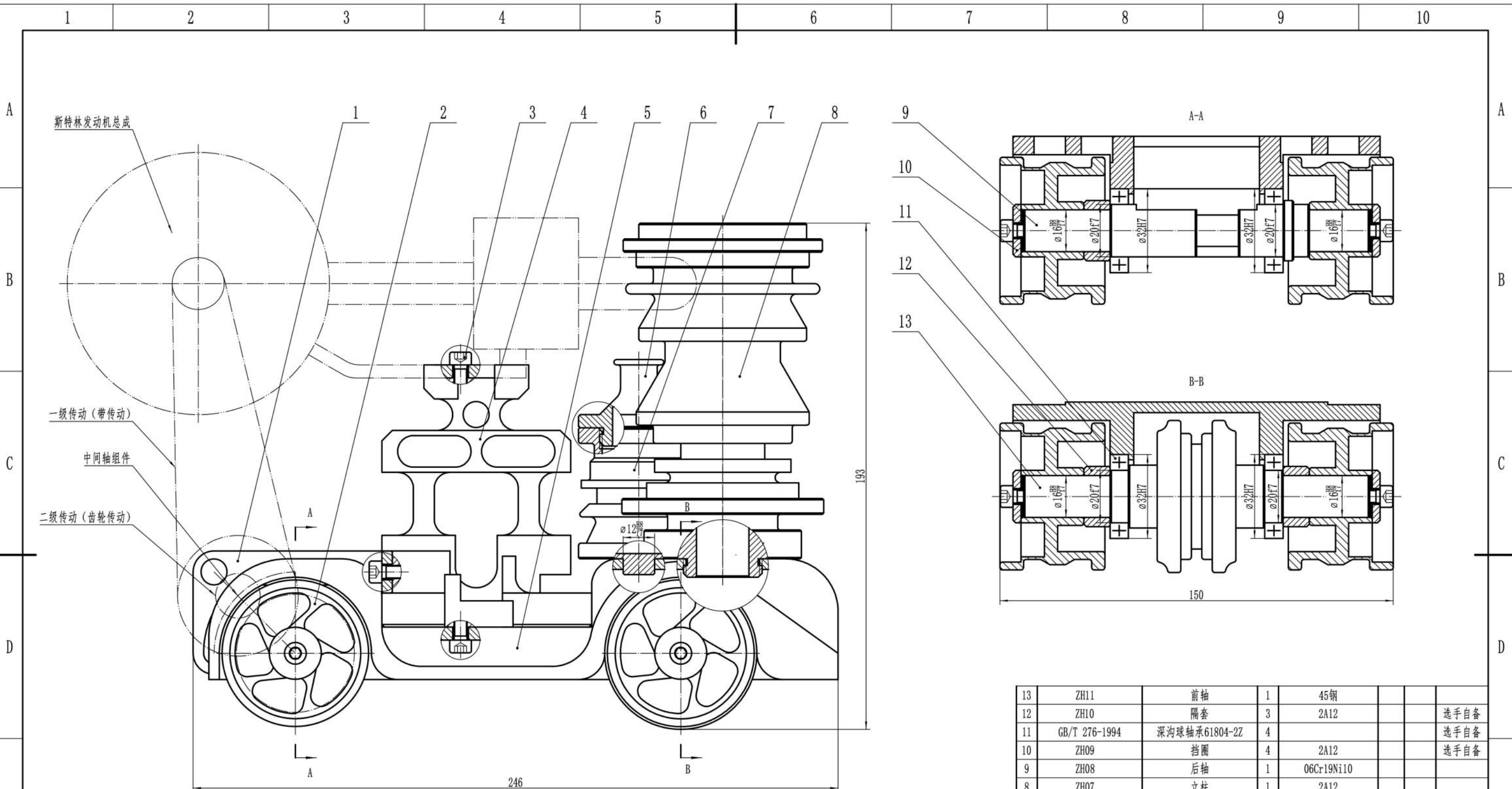
(6) 装配调试：按照任务书要求，装配并调试产品。（2 分）

2. 竞赛第二阶段，进行功能测。

按照任务书要求，参赛队按赛位号依次进行既定功能的测试。（8 分）

三、赛场提供毛坯清单

序号	图号	零件名称	材料	毛坯规格	数量	备注
1	ZH01	支架	Q235	80×50×25	1	
2	ZH02	车轮	45 钢	φ60×240	1	5 件共用
3	ZH03	支撑块	Q235	105×85×50	1	
4	ZH04	车体	2A12	245×145×50	1	
5	ZH05	灯嘴	H59	φ50×110	1	2 件共用
6	ZH06	灯体				
7	ZH07	立柱	2A12	φ80×140	1	
8	ZH08	后轴	06Cr19Ni 10	φ25×136	1	
9	ZH11	前轴	45 钢	φ60×136	1	



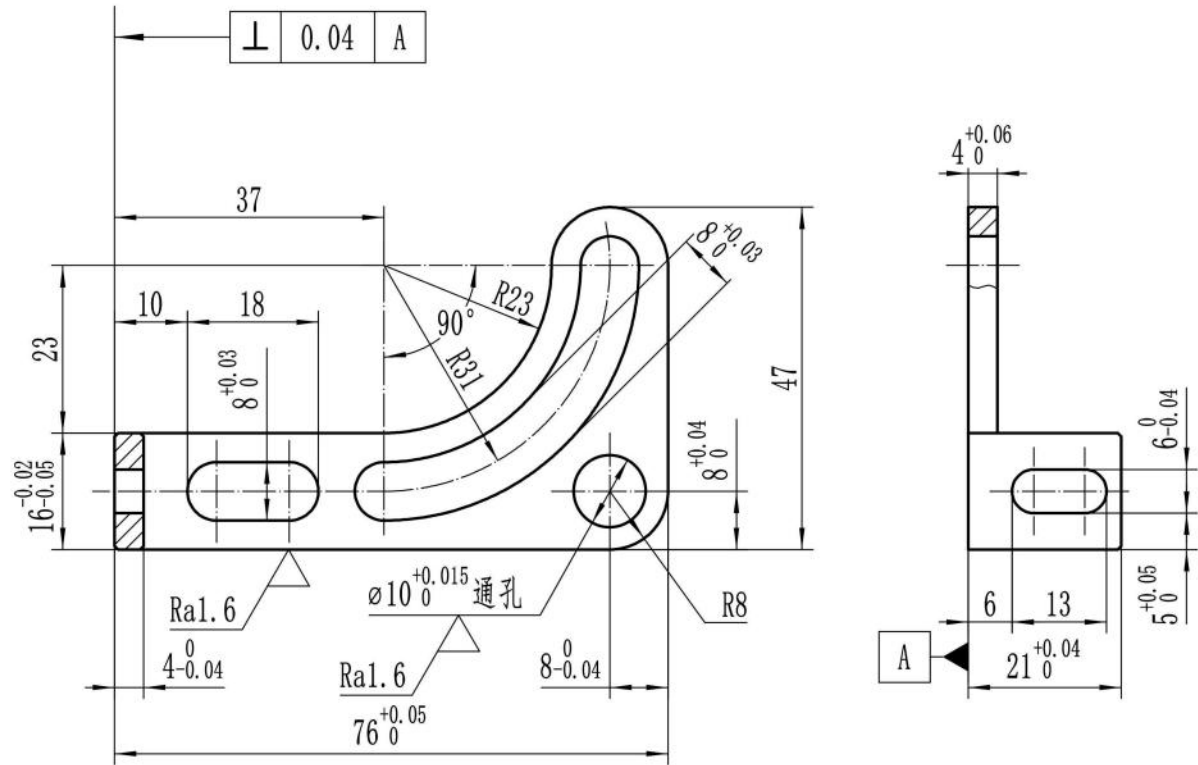
斯特林发动机总成
一级传动（带传动）
中间轴组件
二级传动（齿轮传动）

技术要求

1. 工件清洁后，按图纸要求完成装配；
2. 将斯特林发动机装在支撑块顶部的定位槽中，并固定；
3. 将中间轴组件装在支架扇形孔中，并固定；
4. 将从动齿轮装在后轴上，并固定；
5. 通过调整中间轴的位置来调整皮带的张紧度；
6. 手动旋转发动机飞轮，通过带传动和齿轮传动，小车后轮能够旋转。

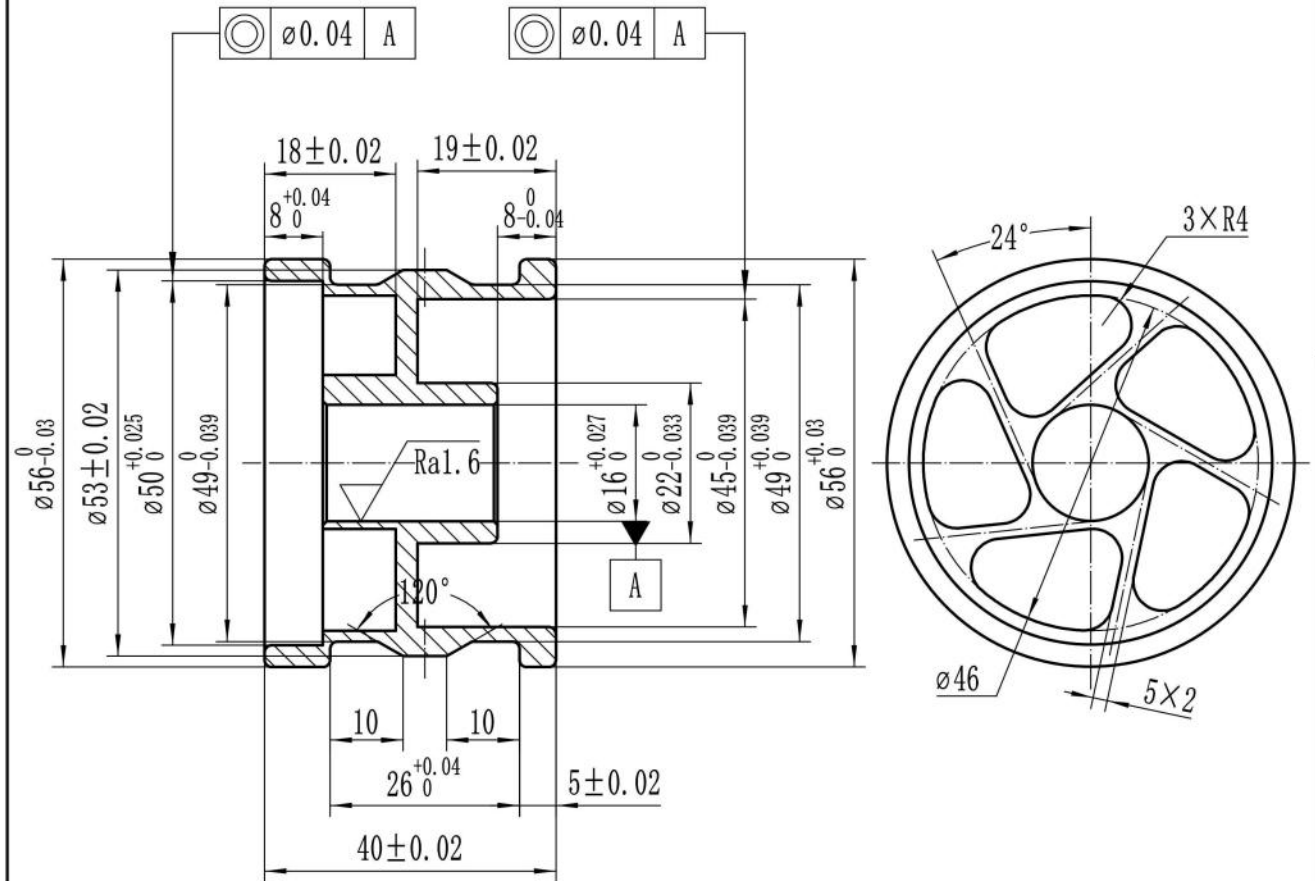
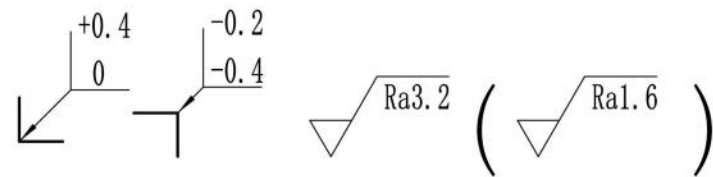
13	ZH11	前轴	1	45钢		
12	ZH10	隔套	3	2A12		选手自备
11	GB/T 276-1994	深沟球轴承61804-2Z	4			选手自备
10	ZH09	挡圈	4	2A12		选手自备
9	ZH08	后轴	1	06Cr19Ni10		
8	ZH07	立柱	1	2A12		
7	ZH06	灯体	1	H59		
6	ZH05	灯嘴	1	H59		
5	ZH04	车体	1	2A12		
4	ZH03	支撑块	1	Q235		
3	GB/T 70.1-2008	内六角圆柱头螺钉M5×12	7	Q235		选手自备
2	ZH02	车轮	4	45钢		
1	ZH01	支架	1	Q235		

序号	代号	名称	数量	材料	重量		备注
					单件	总计	
自行车					2022年山东省职业院校技能大赛 中职组数控综合应用技术竞赛样题（国赛赛题）		
装配图					ZH00		
设计		图样标记		重量	比例		
日期		共 12 张		第 1 张		1:1	



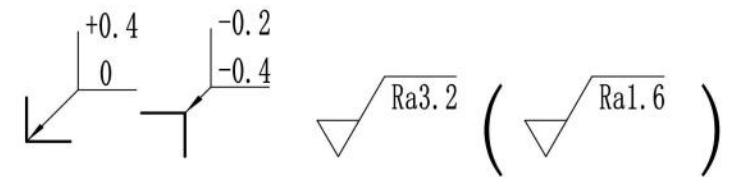
技术要求

1. 未注倒角0.5×45°；
2. 未注圆角R3；
3. 未注公差±0.2。



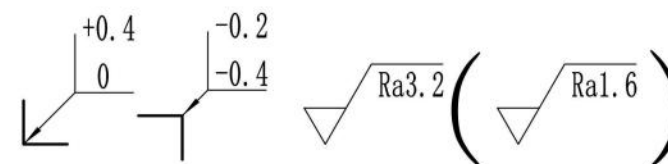
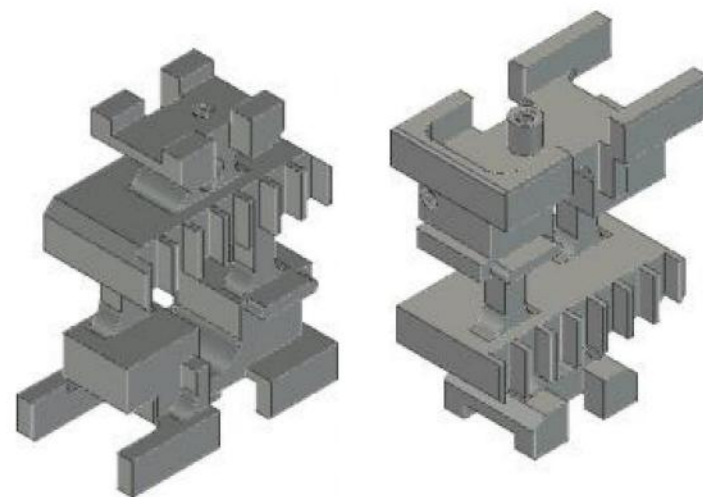
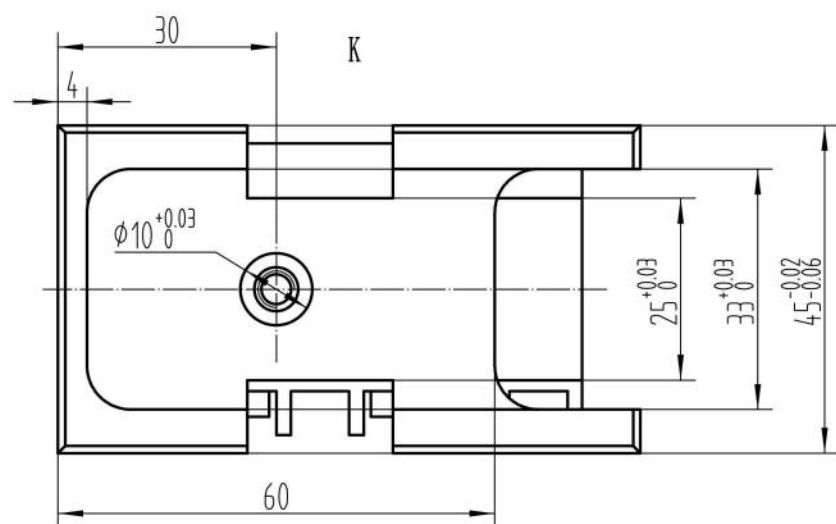
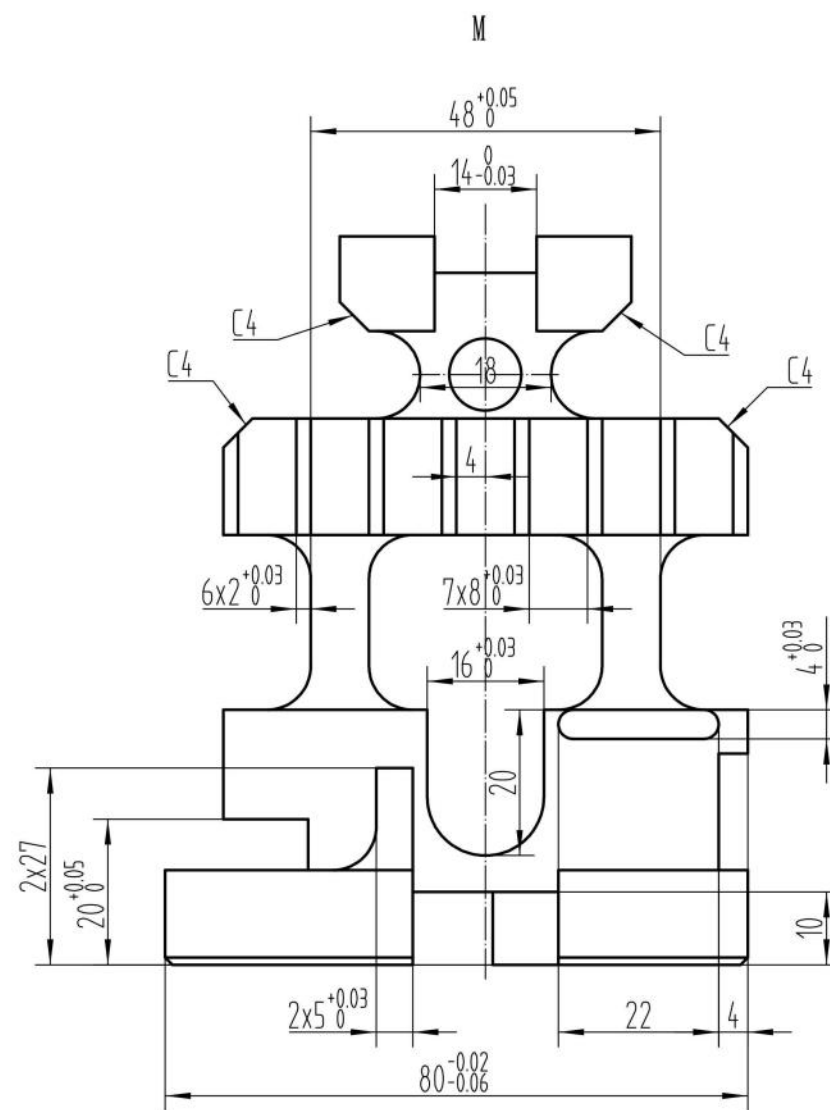
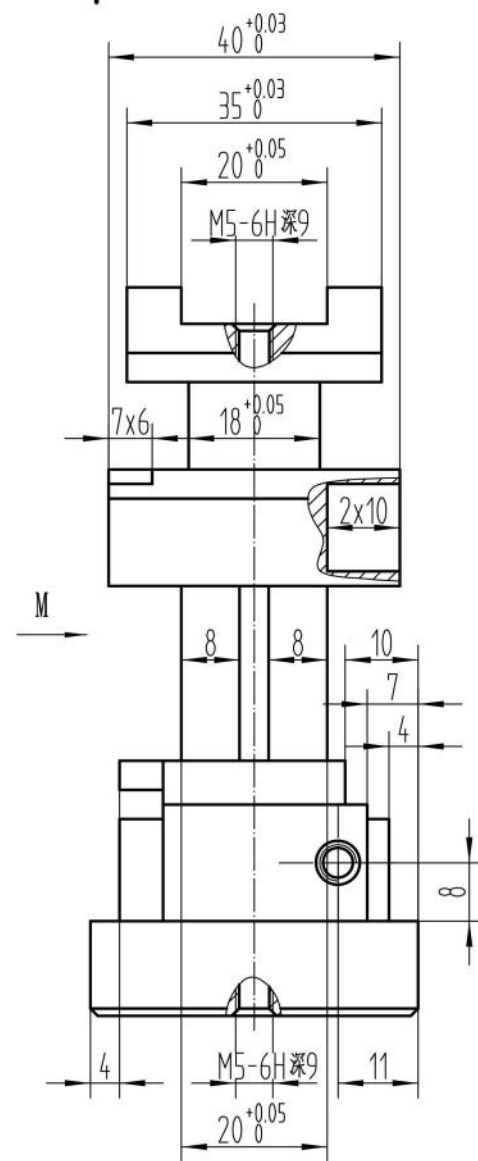
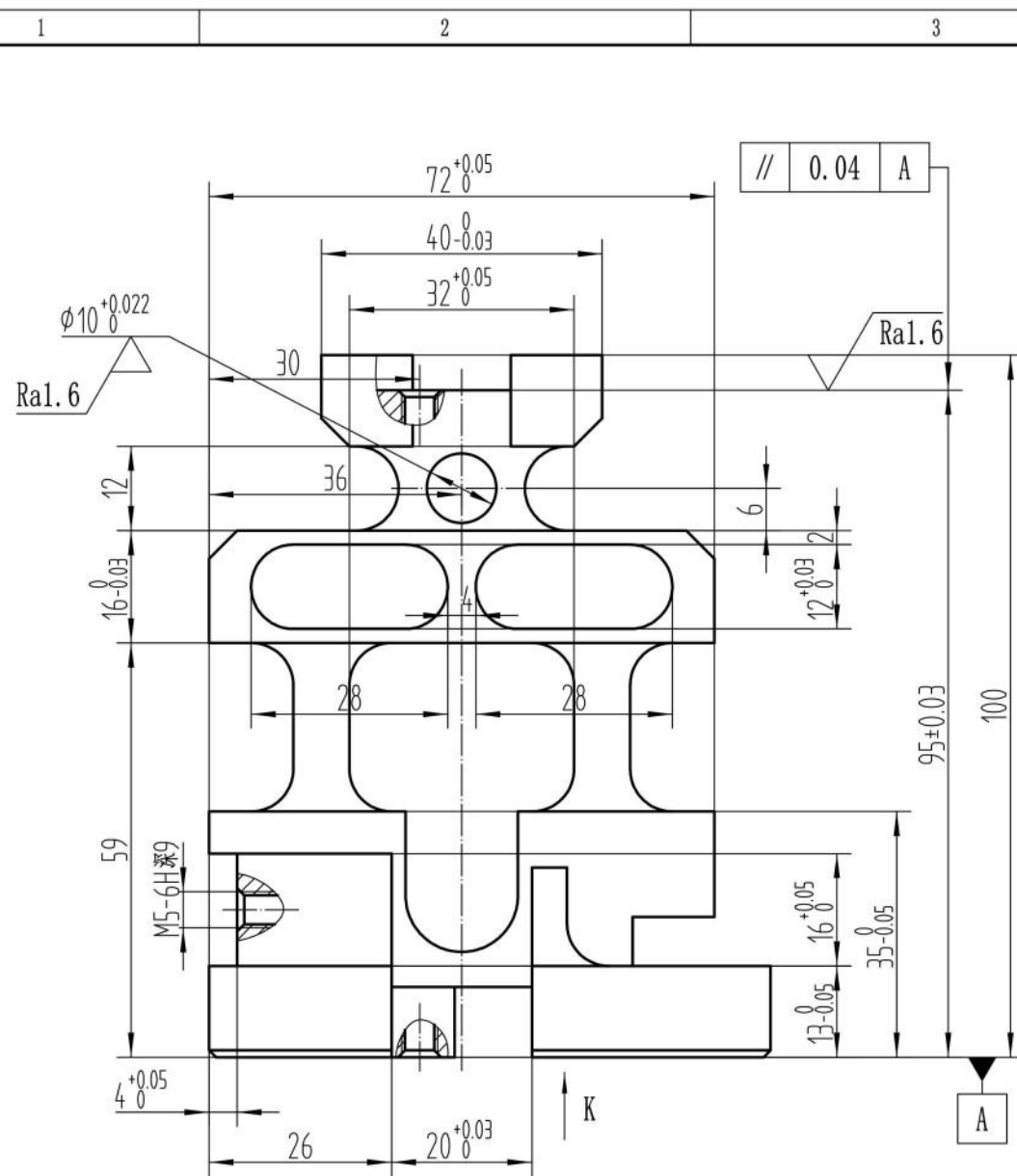
技术要求

1. 未注倒角0.5×45°；
2. 未注圆角R1；
3. 未注公差±0.2；
4. 本件为批量赛件，共做4件。



					2022年山东省职业院校技能大赛 中职组数控综合应用技术竞赛样题（国赛赛题）		
Q235					支架		
图样标记					重量	比例	
						1:1	
共 12 张					第 2 张		
日期					ZH01		

					45钢			2022年山东省职业院校技能大赛 中职组数控综合应用技术竞赛样题（国赛赛题）		
					车轮					
图样标记					重量	比例				
						1:1				
共 12 张					第 3 张					
日期					ZH02					



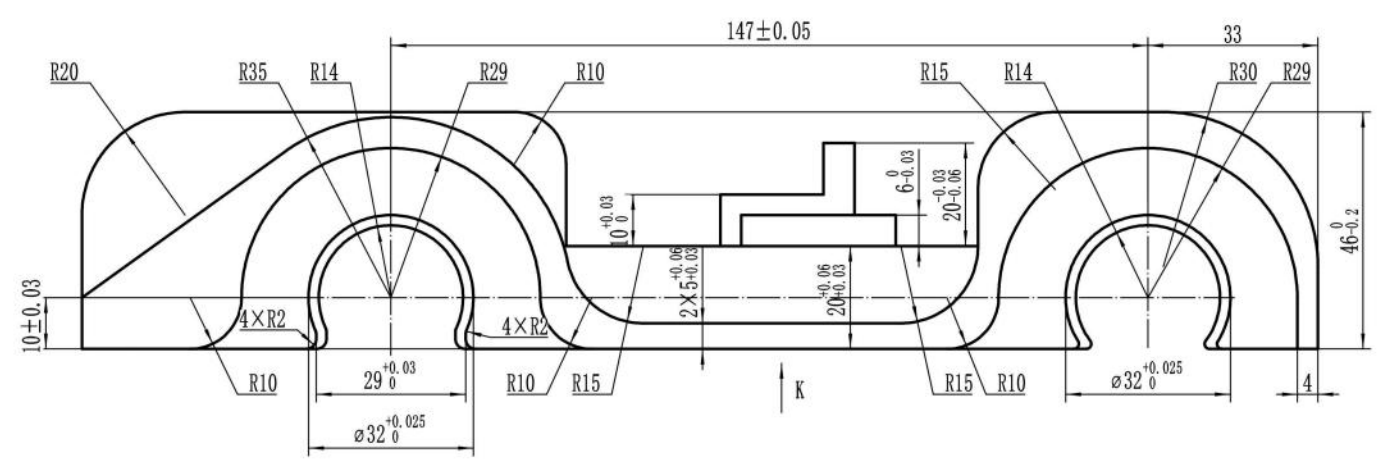
技术要求

1. 未注倒角1×45°；
2. 未注圆角R6；
3. 未注公差±0.2。

				Q235			2022年山东省职业院校技能大赛 中职组数控综合应用技术竞赛样题（国赛赛题）	
							支撑块	
							ZH03	
标记	处数	更改文件名	签字	日期	图样标记	重量	比例	
设计							1:1	
				日期	共 10 张	第 5 张		

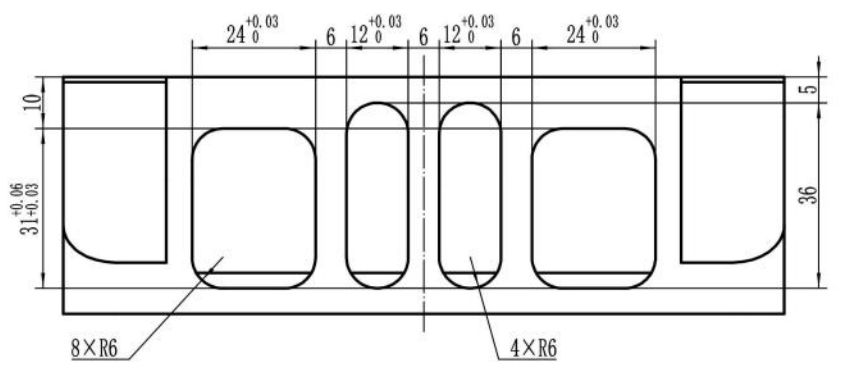
1 2 3 4 5 6 7 8 9 10

A



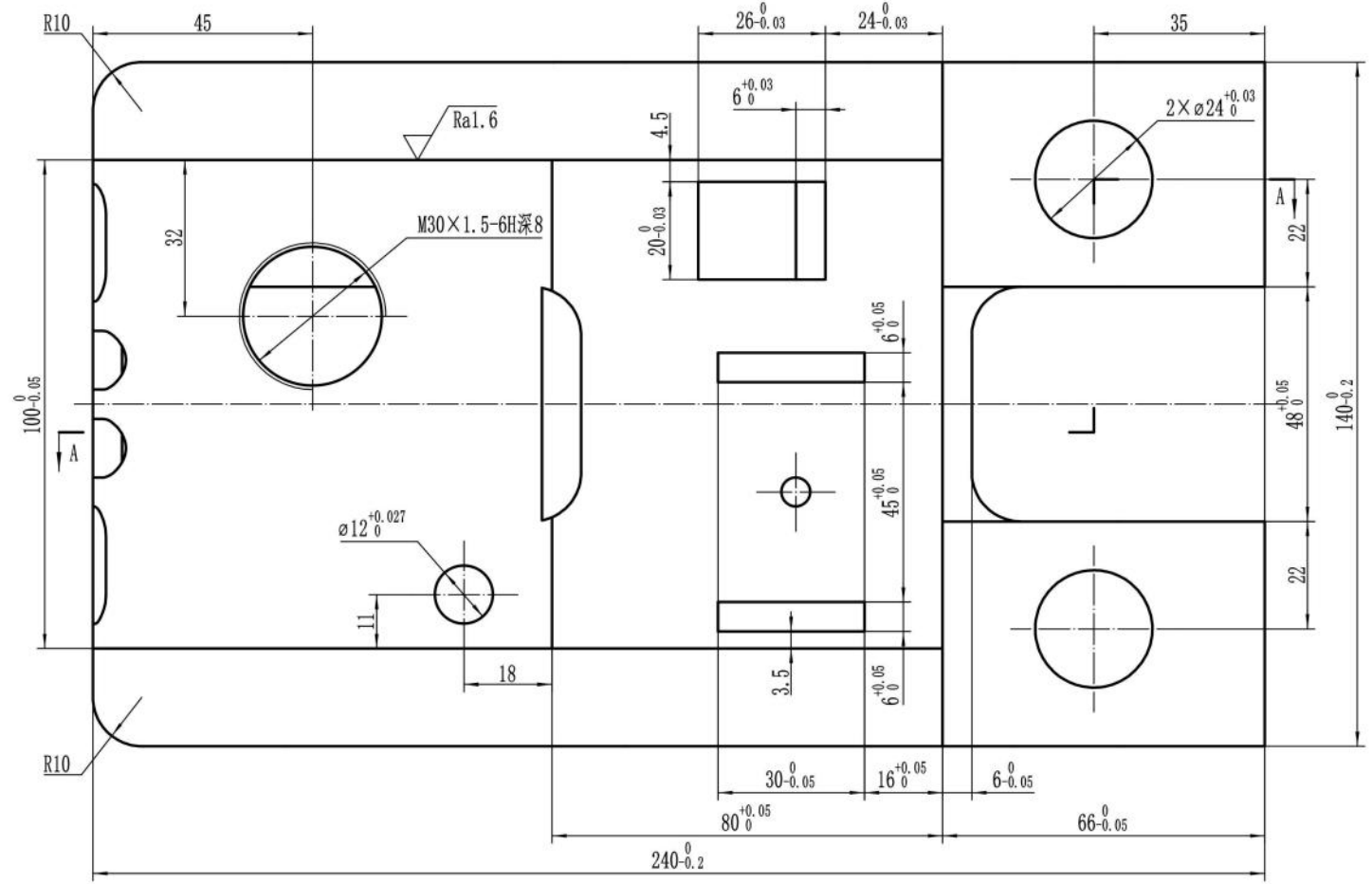
A

B



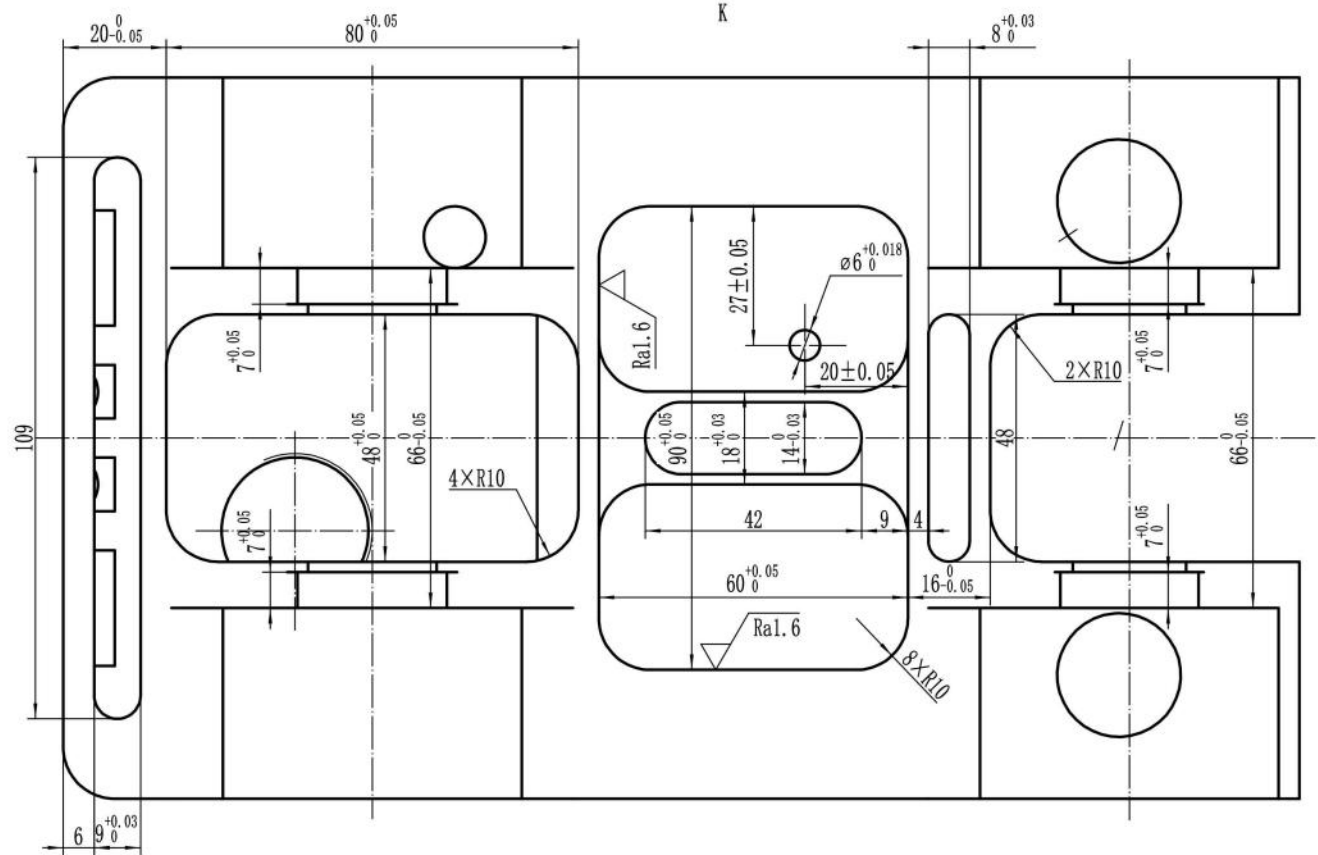
B

C



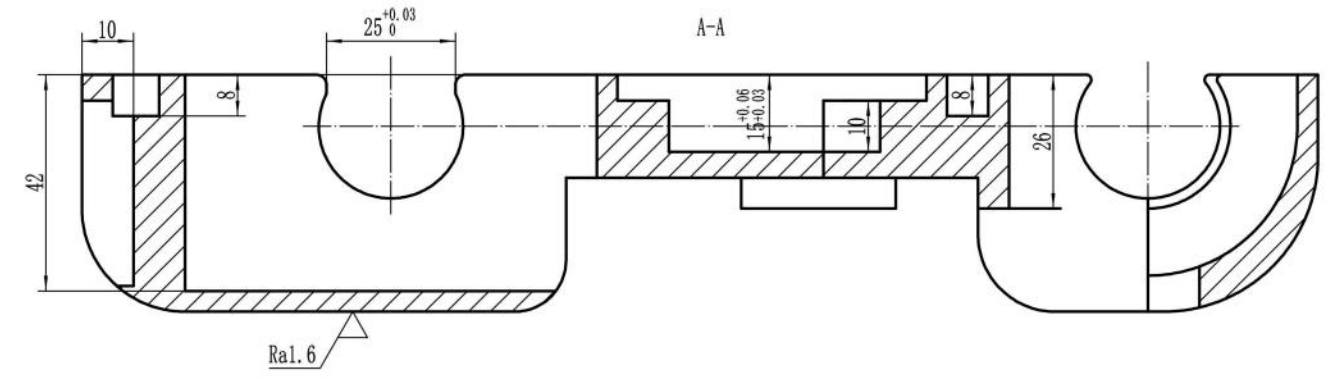
C

D



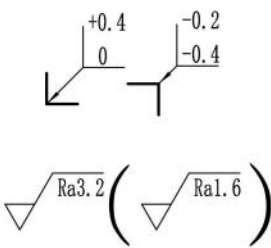
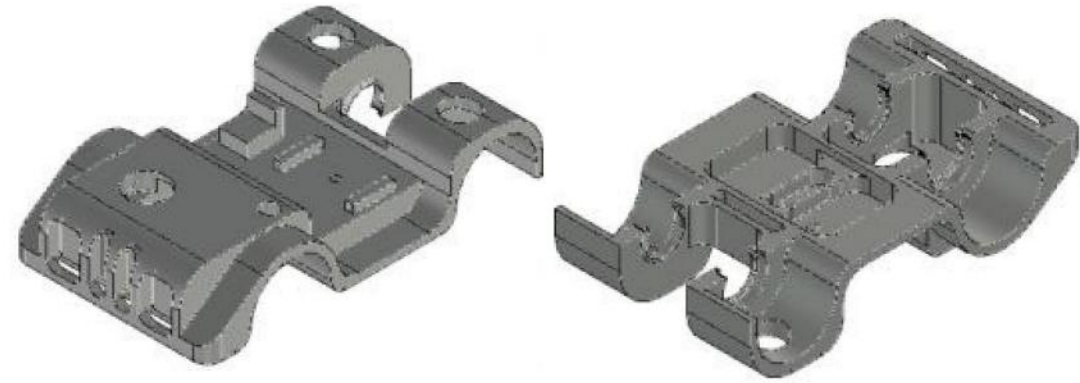
D

E



E

F

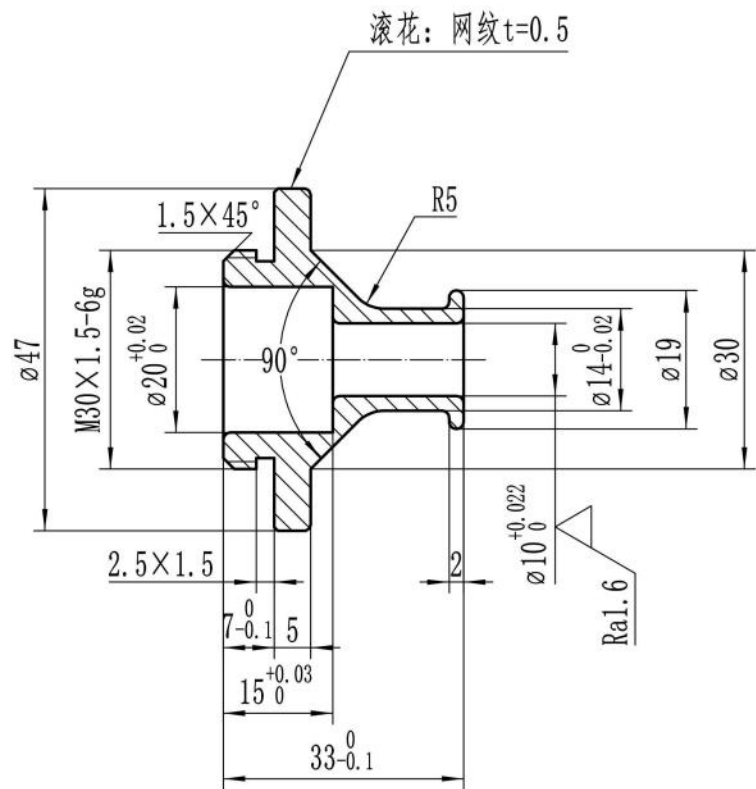


技术要求

1. 未注倒角1×45°;
2. 未注圆角R1;
3. 未注公差±0.2.

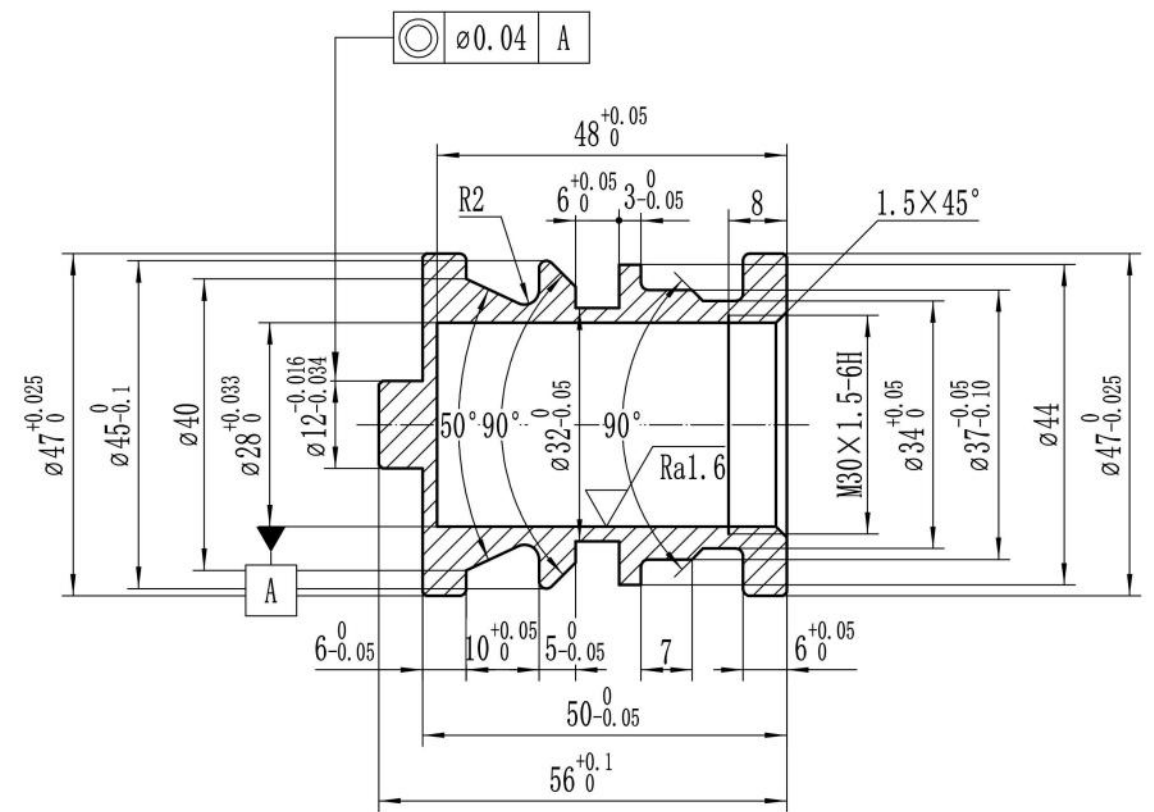
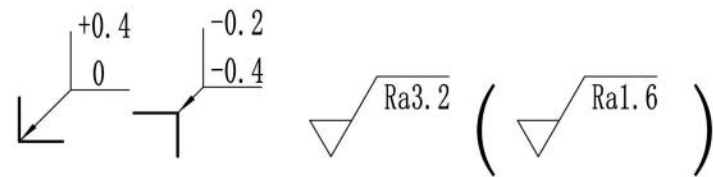
				2A12			2022年山东省职业院校技能大赛 中职组数控综合应用技术竞赛样题(国赛赛题)	
标记	处数	更改文件名	签字	日期	图样标记	重量	比例	车体
设计							1:1	ZH04
					共 10 张	第 5 张		

1 2 3 4 5 6 7 8 9 10



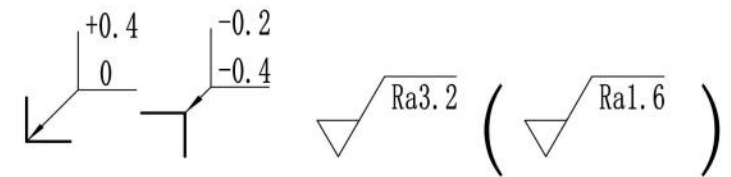
技术要求

1. 未注倒角0.5×45°；
2. 未注圆角R1；
3. 未注公差±0.2。



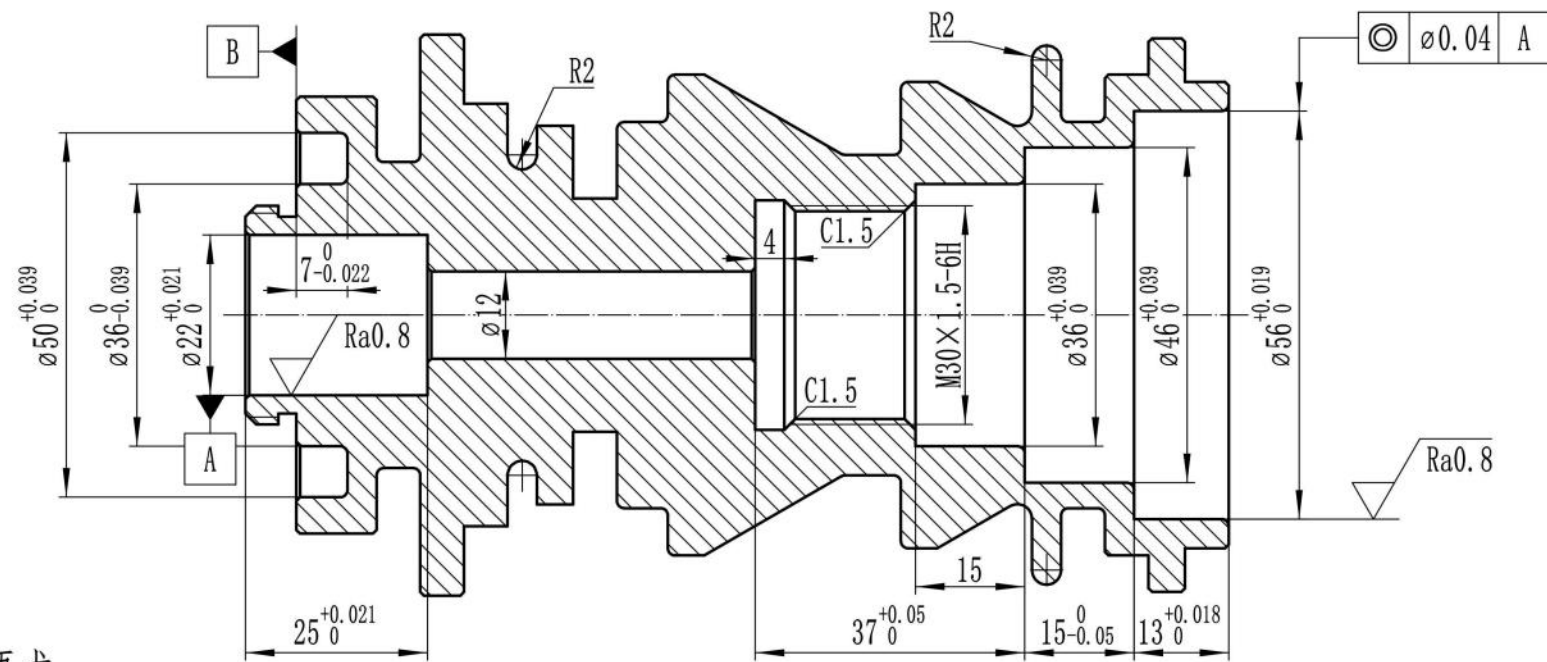
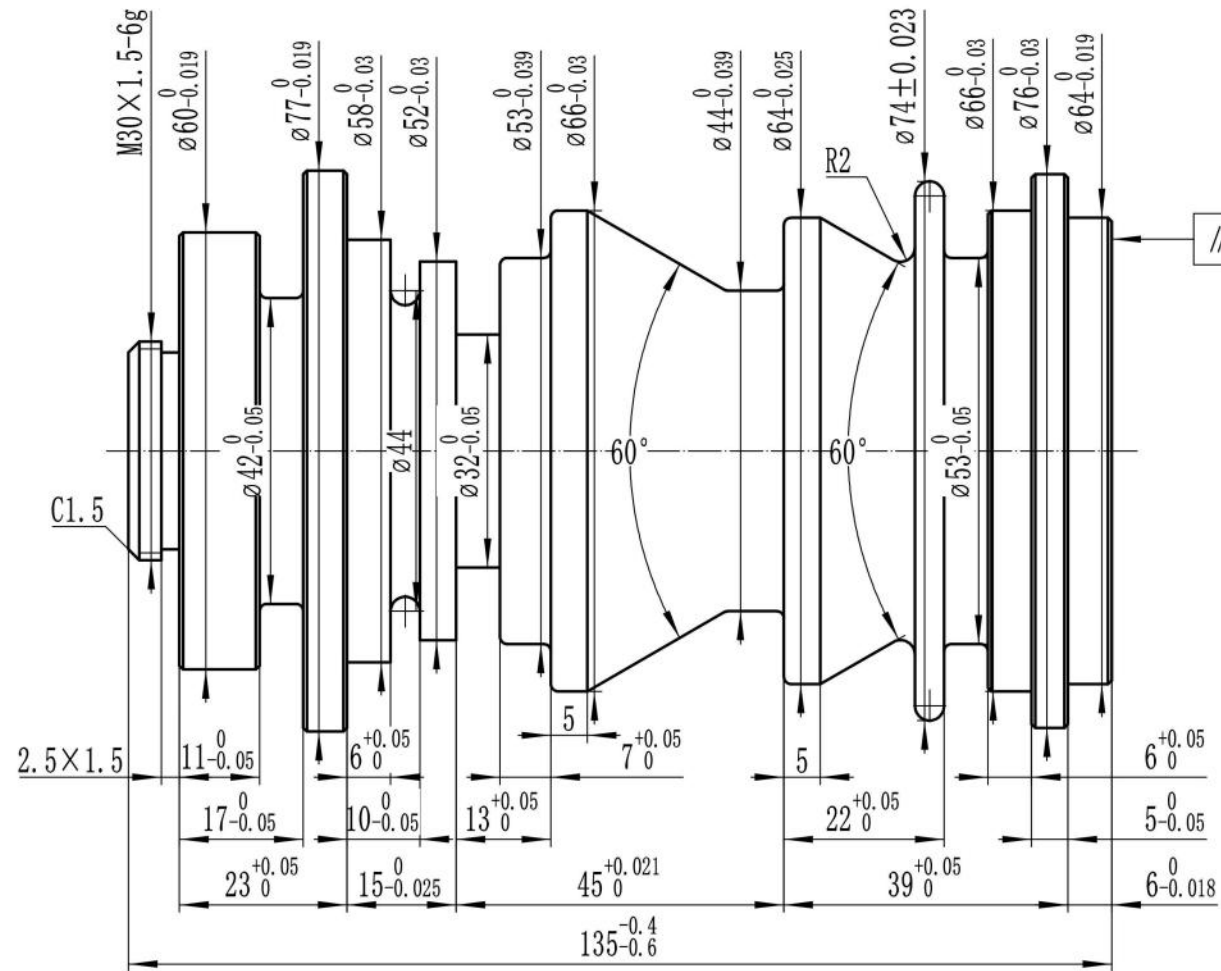
技术要求

1. 未注倒角0.5×45°；
2. 未注圆角R1；
3. 未注公差±0.2。



					2022年山东省职业院校技能大赛 中职组数控综合应用技术竞赛样题（国赛赛题）		
H59					灯嘴		
图样标记					重量	比例	
设计						1:1	
日期					共 12 张	第 6 张	
1	2				3		

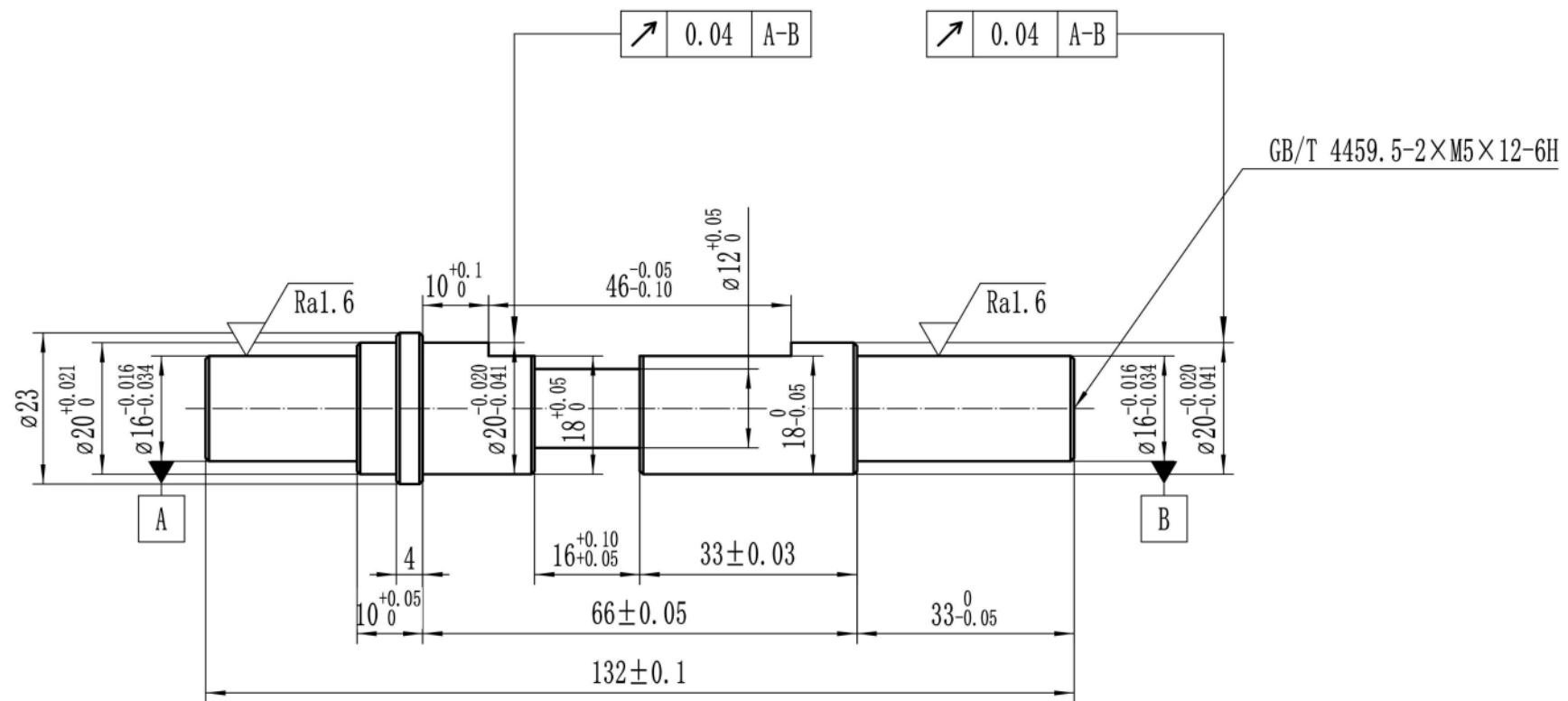
					2022年山东省职业院校技能大赛 中职组数控综合应用技术竞赛样题（国赛赛题）		
H59					灯体		
图样标记					重量	比例	
设计						1:1	
日期					共 12 张	第 7 张	
4	5				6		



技术要求

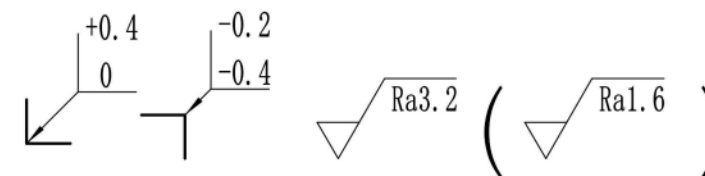
1. 未注倒角 $0.5 \times 45^\circ$;
2. 未注圆角R1;
3. 未注公差 ± 0.2 。

				2A12			2022年山东省职业院校技能大赛 中职组数控综合应用技术竞赛样题（国赛赛题）	
							立柱	
							ZH07	
标记	处数	更改文件名	签字	日期	图样标记	重量	比例	
设计							1:1	
				日期	共 12 张	第 8 张		

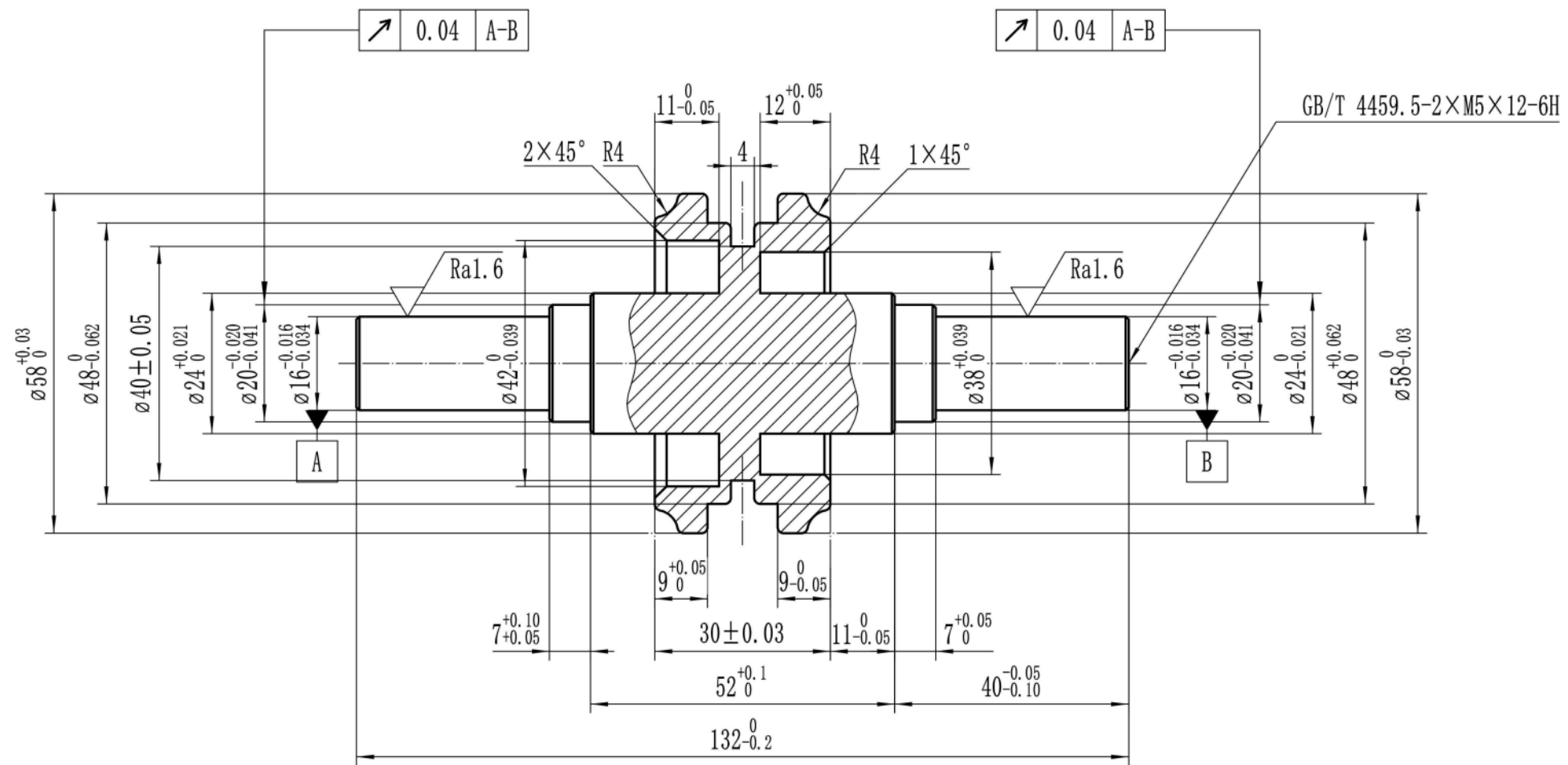


技术要求

1. 未注倒角 $0.5 \times 45^\circ$;
2. 未注公差 ± 0.2 。

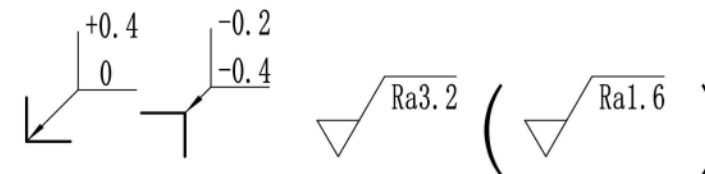


					06Cr19Ni10			2022年山东省职业院校技能大赛 中职组数控综合应用技术竞赛样题(国赛赛题)	
								后轴	
								ZH08	
标记	处数	更改文件名	签字	日期	图样标记	重量	比例		
设计							1:1		
					共 12 张			第 9 张	
					日期				

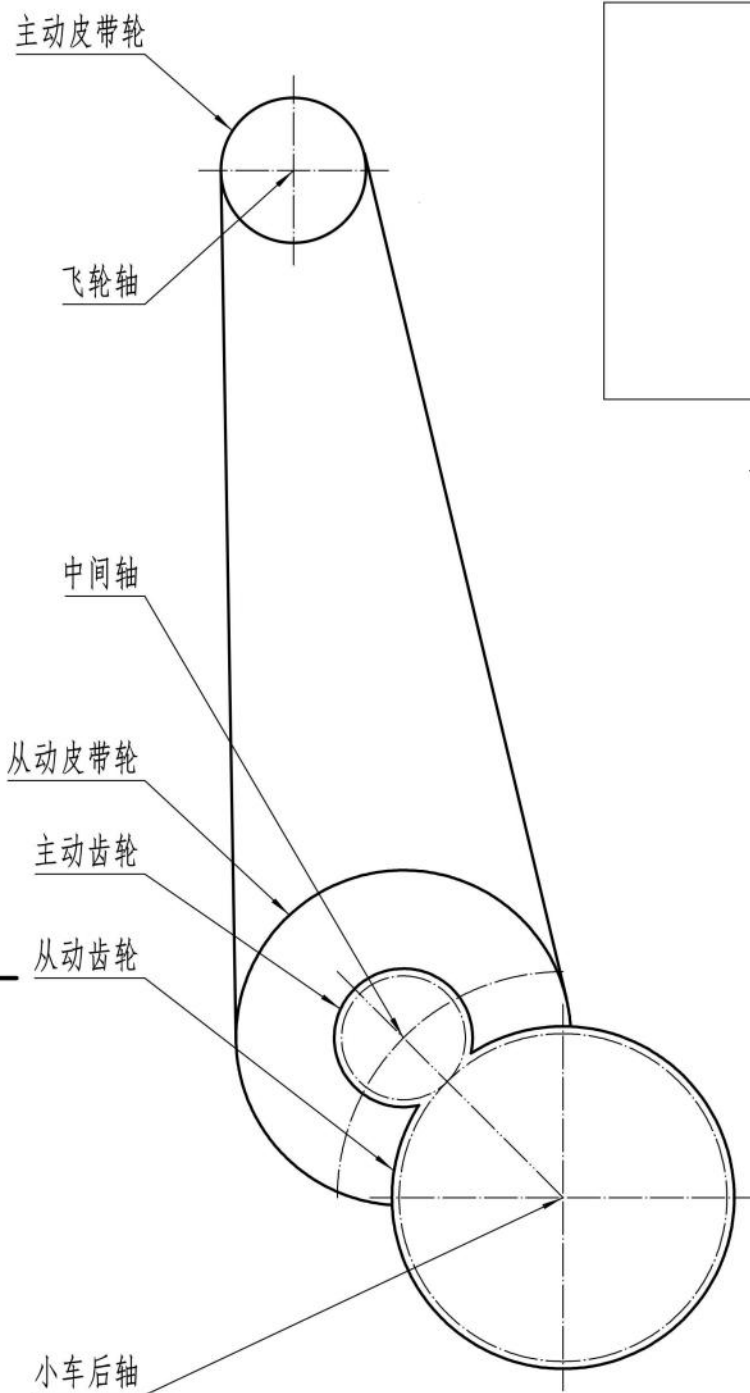


技术要求

1. 未注倒角 $0.5 \times 45^\circ$;
2. 未注圆角R1;
3. 未注公差 ± 0.2 。



					45钢			2022年山东省职业院校技能大赛 中职组数控综合应用技术竞赛样题（国赛赛题）	
								前轴	
								ZH11	
标记	处数	更改文件名	签字	日期	图样标记	重量	比例		
设计							1:1		
					共 12 张			第 12 张	
					日期				



两级传动图



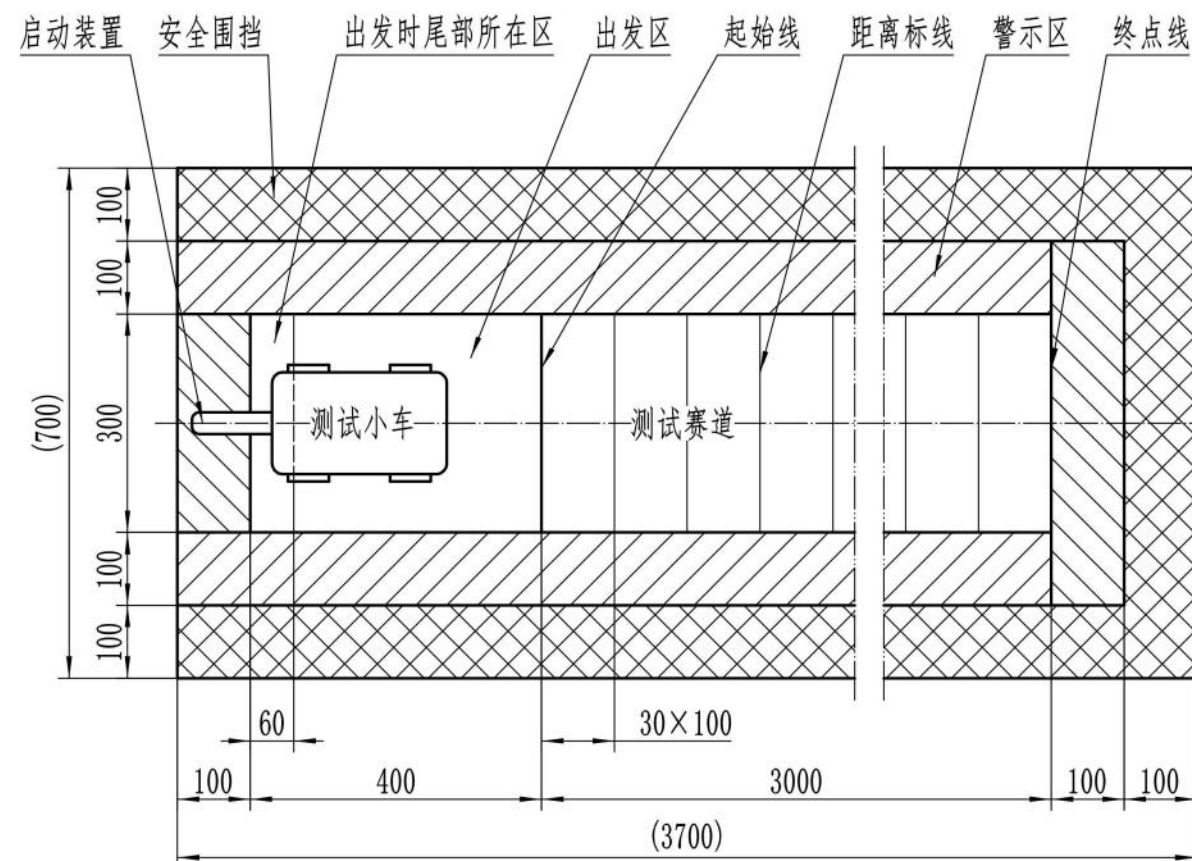
中间轴组件装配图

2:1

创新设计说明

创新设计说明的内容和要求:

1. 创新设计的总体思路。
2. 一级传动（带传动）的设计情况。
3. 二级传动（齿轮传动）的设计情况。
4. 中间轴组件的设计情况。
5. 创新设计说明不超过300字。



技术要求

1. 测试赛道材料为胶皮;
2. 安全围挡高20;
3. 其余区域为薄纸粘贴或划线。

标记	处数	更改文件名	签字	日期
设计				
图样标记				
重量				
比例				
1:1				
共 2 张				
第 1 张				
日期				

2022年山东省职业院校技能大赛
中职组数控综合应用技术竞赛样题（国赛赛题）

两级传动创新设计图

ZH2022-01

标记	处数	更改文件名	签字	日期
设计				
图样标记				
重量				
比例				
1:10				
共 2 张				
第 2 张				
日期				

2022年山东省职业院校技能大赛
中职组数控综合应用技术竞赛样题（国赛赛题）

测试台布局图

ZH2022-02

检测评分表 (样题)

编号		图号				ZH01		零件名称	支架			
序号	分类	配分	位置	类型	基本尺寸	上偏差	下偏差	实测值	得分	测量方法	评分标准	
1	主要	0.5	B2	L	76	+0.05	0			CMM	超差全扣	
2		0.5	B2	φ	10	+0.015	0			CMM	超差全扣	
3		0.5	B2	L	8	0	-0.04			CMM	超差全扣	
4		0.5	B1	L	4	0	-0.04			CMM	超差全扣	
5	次要	0.25	B1	L	16	-0.02	-0.05			CMM	超差全扣	
6		0.25	B3	L	21	+0.04	0			CMM	超差全扣	
7		0.25	B3	L	5	+0.05	0			CMM	超差全扣	
8		0.25	B3	L	6	0	-0.04			CMM	超差全扣	
9		0.25	A3	L	4	+0.06	0			CMM	超差全扣	
10		0.25	B1	Ra	1.6						CMM	超差全扣
11		0.25	B2	Ra	1.6						CMM	超差全扣
12		0.25	A2	⊥	0.04						CMM	超差全扣
13												
14												
15												
16												
17												
18												
19												
20												
21												
22												
合计		4										
检测裁判员								复验裁判员				
录入裁判员								复验录入员				
检测裁判长								日期				

注：带底色的尺寸是需要选手自测的尺寸。

检测评分表 (样题)

编号		图号				ZH03		零件名称	支撑块			
序号	分类	配分	位置	类型	基本尺寸	上偏差	下偏差	实测值	得分	测量方法	评分标准	
1	主要	0.5	C5	L	80	-0.02	-0.06			CMM	超差全扣	
2		0.5	C1	L	4	+0.05	0			CMM	超差全扣	
3		0.5	A1	φ	10	+0.022	0			CMM	超差全扣	
4		0.5	B3	L	13	0	-0.05			CMM	超差全扣	
5		0.5	B3	L	16	+0.05	0			CMM	超差全扣	
6		0.5	B1	L	16	0	-0.03			CMM	超差全扣	
7		0.5	A2	L	40	0	-0.03			CMM	超差全扣	
8		0.5	A4	L	20	+0.05	0			CMM	超差全扣	
9	次要	0.25	A2	L	72	+0.05	0			CMM	超差全扣	
10		0.25	C3	L	25	+0.03	0			CMM	超差全扣	
11		0.25	C3	L	45	-0.02	-0.06			CMM	超差全扣	
12		0.25	C3	L	33	+0.03	0			CMM	超差全扣	
13		0.25	A4	L	35	+0.03	0			CMM	超差全扣	
14		0.25	A4	L	40	+0.03	0			CMM	超差全扣	
15		0.25	B5	L	2	+0.03	0			CMM	超差全扣	
16		0.25	B5	L	8	+0.03	0			CMM	超差全扣	
17		0.25	C5	L	5	+0.03	0			CMM	超差全扣	
18		0.25	C2	L	20	+0.03	0			CMM	超差全扣	
19		0.25	B3	L	35	0	-0.05			CMM	超差全扣	
20		0.25	B3	L	12	+0.03	0			CMM	超差全扣	
21		0.25	A5	L	14	0	-0.03			CMM	超差全扣	
22		0.25	B1	M	M5-6H						M	超差全扣
23		0.25	A3	Ra	1.6						CMM	超差全扣
24		0.25	A3	//	0.04						CMM	超差全扣
合计		8										
检测裁判员								复验裁判员				
录入裁判员								复验录入员				
检测裁判长								日期				

注：带底色的尺寸是需要选手自测的尺寸。

检测评分表（样题）

编号		图号				ZH04		零件名称	车体		
序号	分类	配分	位置	类型	基本尺寸	上偏差	下偏差	实测值	得分	测量方法	评分标准
1	主要	0.5	B2	φ	32	+0.025	0			CMM	超差全扣
2		0.5	B5	φ	32	+0.025	0			CMM	超差全扣
3		0.5	A3	L	10	+0.03	0			CMM	超差全扣
4		0.5	A4	L	20	-0.03	-0.06			CMM	超差全扣
5		0.5	B4	L	26	0	-0.03			CMM	超差全扣
6		0.5	B4	L	24	0	-0.03			CMM	超差全扣
7		0.5	C3	L	20	0	-0.03			CMM	超差全扣
8		0.5	B4	L	6	+0.03	0			CMM	超差全扣
9		0.5	D2	φ	12	+0.027	0			CMM	超差全扣
10		0.5	D4	L	45	+0.05	0			CMM	超差全扣
11		0.5	D4	L	30	0	-0.05			CMM	超差全扣
12		0.5	E4	L	80	+0.05	0			CMM	超差全扣
13		0.5	C5	L	48	+0.05	0			CMM	超差全扣
14		0.5	C7	L	66	0	-0.05			CMM	超差全扣
15		0.5	C7	L	48	+0.05	0			CMM	超差全扣
16		0.5	D8	L	60	+0.05	0			CMM	超差全扣
17		0.5	C8	L	90	+0.05	0			CMM	超差全扣
18		0.5	C9	φ	6	+0.018	0			CMM	超差全扣
19		0.5	D9	L	16	0	-0.05			CMM	超差全扣
20		0.5	C10	L	66	0	-0.05			CMM	超差全扣
21	次要	0.25	B3	L	5	+0.06	+0.03			CMM	超差全扣
22		0.25	B4	L	20	+0.06	+0.03			CMM	超差全扣
23		0.25	A4	L	6	0	-0.03			CMM	超差全扣
24		0.25	C1	L	100	0	-0.05			CMM	超差全扣
25		0.25	E3	L	240	0	-0.2			CMM	超差全扣
26		0.25	C4	L	6	+0.05	0			CMM	超差全扣

检测评分表（样题）

编号		图号				ZH04		零件名称	车体			
序号	分类	配分	位置	类型	基本尺寸	上偏差	下偏差	实测值	得分	测量方法	评分标准	
27	次要	0.25	D4	L	6	+0.05	0			CMM	超差全扣	
28		0.25	C6	L	140	0	-0.2			CMM	超差全扣	
29		0.25	A6	L	46	0	-0.2			CMM	超差全扣	
30		0.25	D4	L	16	+0.05	0			CMM	超差全扣	
31		0.25	D5	L	6	0	-0.05			CMM	超差全扣	
32		0.25	E5	L	66	0	-0.05			CMM	超差全扣	
33		0.25	C5	φ	24	+0.03	0			CMM	超差全扣	
34		0.25	E4	L	15	+0.06	+0.03			CMM	超差全扣	
35		0.25	B6	L	20	0	-0.05			CMM	超差全扣	
36		0.25	B7	L	80	+0.05	0			CMM	超差全扣	
37		0.25	A7	L	12	+0.03	0			CMM	超差全扣	
38		0.25	C8	Ra	1.6						CMM	超差全扣
39		0.25	F2	Ra	1.6						CMM	超差全扣
40		0.25	C3	M	M30X1.5-6H						M	超差全扣
41												
42												
43												
44												
45												
46												
47												
48												
合计		15										
检测裁判员								复验裁判员				
录入裁判员								复验录入员				
检测裁判长								日期				

注：带底色的尺寸是需要选手自测的尺寸。

检测评分表 (样题)

编号		图号				ZH05		零件名称		灯嘴		
序号	分类	配分	位置	类型	基本尺寸	上偏差	下偏差	实测值	得分	测量方法	评分标准	
1	主要	0.5	B2	φ	20	+0.02	0			CMM	超差全扣	
2		0.5	B3	φ	10	+0.022	0			CMM	超差全扣	
3	次要	0.25	B3	φ	14	0	-0.02			CMM	超差全扣	
4		0.25	B2	L	15	+0.03	0			CMM	超差全扣	
5		0.25	A2	M	滚花 (网纹 t=0.5)					M	超差全扣	
6		0.25	B2	M	M30X1.5-6g					M	超差全扣	
7												
8												
9												
10												
11												
12												
13												
14												
15												
16												
17												
18												
19												
20												
21												
22												
合计		2										
检测裁判员			复验裁判员									
录入裁判员			复验录入员									
检测裁判长			日期									

注：带底色的尺寸是需要选手自测的尺寸。

检测评分表 (样题)

编号		图号				ZH06		零件名称		灯体		
序号	分类	配分	位置	类型	基本尺寸	上偏差	下偏差	实测值	得分	测量方法	评分标准	
1	主要	0.5	B4	φ	28	+0.033	0			CMM	超差全扣	
2		0.5	B5	φ	12	-0.016	-0.034			CMM	超差全扣	
3		0.5	B5	L	50	0	-0.05			CMM	超差全扣	
4		0.5	B6	L	5	+0.05	0			CMM	超差全扣	
5	次要	0.25	B4	φ	47	+0.025	0			CMM	超差全扣	
6		0.25	B6	φ	34	+0.05	0			CMM	超差全扣	
7		0.25	B5	L	6	0	-0.05			CMM	超差全扣	
8		0.25	B5	L	10	+0.05	0			CMM	超差全扣	
9		0.25	B5	L	5	0	-0.05			CMM	超差全扣	
10		0.25	B6	φ	37	-0.05	-0.1			CMM	超差全扣	
11		0.25	B6	φ	47	0	-0.025			CMM	超差全扣	
12		0.25	A5	L	6	+0.05	0			CMM	超差全扣	
13		0.25	A5	L	48	+0.05	0			CMM	超差全扣	
14		0.25	B5	Ra	1.6						CMM	超差全扣
15		0.25	A5	◎	φ0.04						CMM	超差全扣
16		0.25	B6	M	M30X1.5-6H						M	超差全扣
17												
18												
19												
20												
21												
22												
合计		5										
检测裁判员			复验裁判员									
录入裁判员			复验录入员									
检测裁判长			日期									

注：带底色的尺寸是需要选手自测的尺寸。

检测评分表 (样题)

编号		图号				ZH07		零件名称	立柱			
序号	分类	配分	位置	类型	基本尺寸	上偏差	下偏差	实测值	得分	测量方法	评分标准	
1	主要	0.5	C2	φ	22	+0.021	0			CMM	超差全扣	
2		0.5	C4	φ	56	+0.019	0			CMM	超差全扣	
3		0.5	A4	φ	64	0	-0.019			CMM	超差全扣	
4		0.5	A4	φ	76	0	-0.03			CMM	超差全扣	
5		0.5	B3	L	23	+0.05	0			CMM	超差全扣	
6		0.5	B3	L	45	+0.021	0			CMM	超差全扣	
7		0.5	B4	L	39	+0.05	0			CMM	超差全扣	
8		0.5	B4	L	6	0	-0.018			CMM	超差全扣	
9	次要	0.25	A2	φ	60	0	-0.019			CMM	超差全扣	
10		0.25	A3	φ	77	0	-0.019			CMM	超差全扣	
11		0.25	B3	φ	42	0	-0.05			CMM	超差全扣	
12		0.25	C4	φ	36	+0.039	0			CMM	超差全扣	
13		0.25	A3	φ	66	0	-0.03			CMM	超差全扣	
14		0.25	D2	L	25	+0.021	0			CMM	超差全扣	
15		0.25	D4	L	13	+0.018	0			CMM	超差全扣	
16		0.25	B3	L	13	+0.05	0			CMM	超差全扣	
17		0.25	B4	L	5	0	-0.05			CMM	超差全扣	
18		0.25	C5	◎	φ 0.04						CMM	超差全扣
19		0.25	C2	Ra	0.8						CMM	超差全扣
20		0.25	A2	M	M30X1.5-6g						M	超差全扣
21												
22												
合计		7										
检测裁判员								复验裁判员				
录入裁判员								复验录入员				
检测裁判长								日期				

注：带底色的尺寸是需要选手自测的尺寸。

检测评分表 (样题)

编号		图号				ZH08		零件名称	后轴			
序号	分类	配分	位置	类型	基本尺寸	上偏差	下偏差	实测值	得分	测量方法	评分标准	
1	主要	0.5	B2	φ	20	+0.021	0			CMM	超差全扣	
2		0.5	B2	φ	16	-0.016	-0.034			CMM	超差全扣	
3		0.5	B3	φ	20	-0.020	-0.041			CMM	超差全扣	
4		0.5	B4	φ	16	-0.016	-0.034			CMM	超差全扣	
5		0.5	B5	φ	20	-0.020	-0.041			CMM	超差全扣	
6		0.5	B3	L	10	+0.05	0			CMM	超差全扣	
7	次要	0.25	B3	L	16	+0.1	+0.05			CMM	超差全扣	
8		0.25	B4	L	33	+0.03	-0.03			CMM	超差全扣	
9		0.25	B3	L	66	+0.05	-0.05			CMM	超差全扣	
10		0.25	B4	L	33	0	-0.05			CMM	超差全扣	
11		0.25	B3	L	46	-0.05	-0.1			CMM	超差全扣	
12		0.25	B4	φ	12	+0.05	0			CMM	超差全扣	
13		0.25	B3	L	18	+0.05	0			CMM	超差全扣	
14		0.25	B4	L	18	0	-0.05			CMM	超差全扣	
15		0.25	A3	↑	0.04						CMM	超差全扣
16		0.25	A4	↑	0.04						CMM	超差全扣
17		0.25	B4	Ra	1.6						CMM	超差全扣
18		0.25	A5	M	M5-6H						M	超差全扣
19												
20												
21												
22												
合计		6										
检测裁判员								复验裁判员				
录入裁判员								复验录入员				
检测裁判长								日期				

注：带底色的尺寸是需要选手自测的尺寸。

检测评分表（样题）

编号		图号				ZH11		零件名称		前轴		
序号	分类	配分	位置	类型	基本尺寸	上偏差	下偏差	实测值	得分	测量方法	评分标准	
1	主要	0.5	B2	φ	20	-0.020	-0.041			CMM	超差全扣	
2		0.5	B2	φ	16	-0.016	-0.034			CMM	超差全扣	
3		0.5	B5	φ	16	-0.016	-0.034			CMM	超差全扣	
4		0.5	B5	φ	20	-0.020	-0.041			CMM	超差全扣	
5		0.5	B3	L	9	+0.05	0			CMM	超差全扣	
6		0.5	B3	L	30	+0.03	-0.03			CMM	超差全扣	
7	次要	0.25	B2	φ	58	+0.03	0			CMM	超差全扣	
8		0.25	B3	φ	42	0	-0.039			CMM	超差全扣	
9		0.25	B4	φ	38	+0.039	0			CMM	超差全扣	
10		0.25	B5	φ	24	0	-0.021			CMM	超差全扣	
11		0.25	B5	φ	58	0	-0.03			CMM	超差全扣	
12		0.25	B3	L	7	+0.1	+0.05			CMM	超差全扣	
13		0.25	B4	L	7	+0.05	0			CMM	超差全扣	
14		0.25	B4	L	9	0	-0.05			CMM	超差全扣	
15		0.25	C4	L	40	-0.05	-0.10			CMM	超差全扣	
16		0.25	A3	L	11	0	-0.05			CMM	超差全扣	
17		0.25	A4	L	12	+0.05	0			CMM	超差全扣	
18		0.25	A3	f	0.04					CMM	超差全扣	
19		0.25	A4	f	0.04					CMM	超差全扣	
20		0.25	B3	Ra	1.6					CMM	超差全扣	
21		0.25	B4	Ra	1.6					CMM	超差全扣	
22		0.25	A5	M	M5-6H					M	超差全扣	
合计		7										
检测裁判员								复验裁判员				
录入裁判员								复验录入员				
检测裁判长								日期				

注：带底色的尺寸是需要选手自测的尺寸。

赛件外观评分表（样题）

编号		零件名称		8个组合赛件						
序号	分类	配分	评判要素	图号	名称	得分	测量方法	评分标准		
1	赛件外观	0.3	1. 倒角，占10%； 2. 锐角倒钝C0.1~C0.3，占10%； 3. 无夹伤、碰伤、明显划痕，占20%； 4. 外形轮廓完成度、图纸相符度，占40%； 5. 表面粗糙度，占20%。	ZH01	支架		M	酌情扣分		
2		1		ZH03	支撑块		M	酌情扣分		
3		1.5		ZH04	车体		M	酌情扣分		
4		0.3		ZH05	灯嘴		M	酌情扣分		
5		0.6		ZH06	灯体		M	酌情扣分		
6		1		ZH07	立柱		M	酌情扣分		
7		0.6		ZH08	后轴		M	酌情扣分		
8		0.7		ZH11	前轴		M	酌情扣分		
9										
10										
11										
12										
13										
14										
15										
16										
17										
18										
19										
20										
21										
合计		6								
检测裁判员								复验裁判员		
录入裁判员								复验录入员		
检测裁判长								日期		

注：评判赛件外观时，按照评判要素逐件单独评分。

批量件检测评分表 (样题)

编号						图号	ZH02		零件名称		车轮	
序号	分类	配分	位置	类型	基本尺寸	上偏差	下偏差	实测值	是否合格	让步接收	测量方法	评分标准
1	重要	3	B4	φ	56	0	-0.03				CMM	批量赛件按重要评分项“让步接收”、其他评分项逐项算分的评分原则进行。 每个批量赛件配分4分，其中重要评分项总共3分，其他评分项总共1分。 先逐个进行赛件外观检测，若赛件未完成加工，则该赛件不进行后续检测，直接记零分；若赛件形状完整，则须按评分表逐项检测。 每个重要评分项的检测结果分为三种情况：一是合格；二是不合格，但符合“让步接收”条件，即检测结果在公差对称放大一倍后的范围内或降低一级后合格；三是不合格，即检测结果在公差对称放大一倍后的范围之外或降低两级及以上。每个其他评分项的检测结果分为两种情况：一是合格；二是不合格。 当所有评分项的检测结果均合格者得满分；若重要评分项出现一个“让步接收”时，扣1分，依次类推；其他评分项合格则得该项分，不合格则扣该项分。当出现四个及以上“让步接收”评分项时，该赛件得零分；当重要评分项出现不合格时，该赛件直接记零分。
2			B5	φ	16	+0.027	0				CMM	
3			B5	φ	45	0	-0.039				CMM	
4			B5	L	26	+0.04	0				CMM	
5			B5	L	40	+0.02	-0.02				CMM	
6			A4	◎	φ0.04						CMM	
7			A5	◎	φ0.04						CMM	
合计		3					得分					
序号	分类	配分	位置	类型	基本尺寸	上偏差	下偏差	实测值	得分	测量方法		
8	次要	0.1	B4	φ	53	+0.02	-0.02			CMM		
9		0.1	B4	φ	50	+0.025	0			CMM		
10		0.1	B5	φ	49	+0.039	0			CMM		
11		0.1	B5	L	5	+0.02	-0.02			CMM		
12		0.1	A4	L	18	+0.02	-0.02			CMM		
13		0.1	A5	L	19	+0.02	-0.02			CMM		
14		0.1	A4	L	8	+0.04	0			CMM		
15	0.1	B5	Ra	1.6						CMM		
16	外观	Y/N	外形轮廓完成度、图纸相符度								M	
17		0.2	倒角								M	
18			锐角倒钝 C0.1~C0.3								M	
19			无夹伤、碰伤、明显划痕								M	
20	其余表面粗糙度									M		
合计		1					得分					
总计		4					总得分					
检测裁判员								复验裁判员				
录入裁判员								复验录入员				
检测裁判长								日期				

注：本件为批量赛件，共4件，每件单独用表。

参赛队赛场情况记录表

竞赛日期		竞赛场次		开始时间	时	分	
竞赛地点		赛位号		结束时间	时	分	
事项	内 容		现场记录			配分	得分
职业素养	工具、量具、刀具分区摆放		分区 <input type="checkbox"/>	未分区 <input type="checkbox"/>		2	
	工具摆放整齐、规范、不重叠		整齐 <input type="checkbox"/>	一般 <input type="checkbox"/>	差 <input type="checkbox"/>		
	量具摆放整齐、规范、不重叠		整齐 <input type="checkbox"/>	一般 <input type="checkbox"/>	差 <input type="checkbox"/>		
	刀具摆放整齐、规范、不重叠		整齐 <input type="checkbox"/>	一般 <input type="checkbox"/>	差 <input type="checkbox"/>		
	防护镜佩戴规范		规范 <input type="checkbox"/>	不规范 <input type="checkbox"/>		1	
	工作服、工作帽、工作鞋穿戴规范		规范 <input type="checkbox"/>	不规范 <input type="checkbox"/>			
	注意安全未受伤		注意 <input type="checkbox"/>	一般 <input type="checkbox"/>	不注意 <input type="checkbox"/>	2	
	文明礼貌、尊重裁判		好 <input type="checkbox"/>	一般 <input type="checkbox"/>	差 <input type="checkbox"/>		
	服从组委会安排		服从 <input type="checkbox"/>	不服从 <input type="checkbox"/>			
	危险操作行为		有 <input type="checkbox"/>	没有 <input type="checkbox"/>			
赛后现场清理、清洁		好 <input type="checkbox"/>	一般 <input type="checkbox"/>	差 <input type="checkbox"/>	2		
自动加工过程中，不得开防护门		未开 <input type="checkbox"/>	开 <input type="checkbox"/>	次数： <input type="checkbox"/>			
选手携带用具		合格 <input type="checkbox"/>	不合格 <input type="checkbox"/>				
合理、正确使用量具、刀具		好 <input type="checkbox"/>	一般 <input type="checkbox"/>	差 <input type="checkbox"/>			
现场记录	事故状态		过程记录			扣分	
	1. 轻微事故：如刀尖损坏、违反操作规程者，给予警告。 2. 一般事故：如刀片破裂或折刀，一次扣1分。 3. 严重事故：如相撞致工件移动或掉落、铣削钳口等，一次扣2分。 4. 重大事故：报裁判长视情况扣分（一次最多5分），如造成机床不能短时修复或情节特别严重者，经竞赛监督许可报总裁判长后，可终止比赛，直至取消成绩。 5. 其它事项。						
本参赛队对本表所填内容已经认真审阅，确认所填内容属实，无异议。 参赛队队长签字：_____年__月__日							
裁判员签字：_____现场裁判长签字：_____							

注：1. 参赛队队长签字内容为“数控综合+赛位号”；
2. 本表仅用作赛题说明，不用做评分。

2022 年山东省职业院校技能大赛中职组数控综合应用技术赛项 创新设计及 CAD 绘图模块

一、竞赛规则

1. 创新设计及 CAD 绘图模块应在第一阶段竞赛中打印完成，第一阶段竞赛结束指令发出后仍未打印的，视为未完成该项任务。

2. 选手使用赛场提供的 CAD 软件，对从斯特林发动机飞轮轴到小车后轴的两级传动装置进行创新设计，绘制创新设计图，并书写设计说明。

3. 创新设计内容：

(1) 第一级是与斯特林发动机飞轮同轴的主动皮带轮与安装在支架扇形孔中的中间轴上的从动皮带轮之间的带传动，带型不限，带轮的材料、直径、宽度、固定方式自定。

(2) 第二级是中间轴上的主动齿轮与小车后轴上的从动齿轮之间的齿轮传动，齿形不限，齿轮的材料、模数、齿数、宽度、固定方式自定。

(3) 中间轴组件。

4. CAD 绘图要求：

(1) 绘图环境。图幅为 A4 竖放，比例为 1:1，图框和标题栏为竞赛任务书中的两级传动创新设计图（ZH2022-01）所示样式及内容，栏内文字位置为正中对齐；标注尺寸的字高为 3.5，中文字体为仿宋，西文字体为 i socp.shx，宽度系数为 0.7；粗线宽 0.5，细线宽 0.25；黑白打印。

(2) 图中包括两级传动图（注明主要尺寸）、中间轴组件装配图（该部分图形比例为 2:1）和简要的创新设计说明（不超过 300 字）三项内容。

5. 图纸打印求：

(1) 将 CAD 图纸保存为 PDF 格式文件。

(2) 打印图纸时，举手向裁判示意，将 PDF 格式文件拷贝到裁判提供的 U 盘中，一名选手和一名裁判共同前往赛场设置的公共打印区进行打印，打印时需现场裁判长同时在场。

(3) 图纸打印工作由选手完成，按“自动填满”（页边空白距离为 5±2mm）方式打印成 A4 幅面纸质图纸。

(4) 打印时，从打开 PDF 文件开始计时，总用时不超过三分钟，只能更改打印设置，且最多打印三次，选择其中一张签字确认后上交，其余图纸当场销毁。

6. 成绩评定：

(1) 创新设计及 CAD 绘图模块按选手提交的纸质图纸进行评分。若没有提交纸质图纸，则该模块得零分。

(2) 采用 10 级评分制，由 5 名裁判员按评分标准共同评分。

7. 创新设计图可以参考图纸 ZH2022-01。

二、评分表

加密号_____

评分日期_____年____月____日

事项	评分内容	评分标准	配分	裁判	打分	得分
创新设计	1. 创新设计的原创性	比较各参赛队的创新设计，根据原创性，对各队作品评分。	1	A		
				B		
				C		
				D		
				E		
	2. 创新设计的先进性	比较各参赛队的创新设计，根据加工工艺和力学性能的相对先进性，对各队作品评分。	0.5	A		
				B		
				C		
				D		
E						
3. 创新设计说明	创新设计说明简介扼要，包括设计思路、两级传动主要参数等内容。	0.5	A			
			B			
			C			
			D			
			E			
CAD 绘图	1. 图纸绘制的完整性	图线、标注、文字等绘制完整。	1	A		
				B		
				C		
				D		
				E		
	2. 图纸绘制的规范性	图线、标注、文字等符合国标。	0.5	A		
				B		
				C		
				D		
E						
3. 图纸打印正确	图纸打印规范合理。	0.5	A			
			B			
			C			
			D			
			E			
合计			4			
裁判员签字：_____						
裁判长签字：_____						

注：本表仅用作赛题说明，不用做评分。

2022 年山东省职业院校技能大赛中职组数控综合应用技术赛项 功能测试模块

一、竞赛规则

1. 竞赛第二阶段（功能测试模块）公开进行，参赛选手、指导教师、观摩人员均可在指定区域依规观摩。
2. 在竞赛第一阶段结束时，产品（以下称“小车”）应是已经完成装调工作。第二阶段各队按赛位号依次到测试区进行功能测试，测试结束后提交自备件和拆散的赛件，签字确认后离场。
3. 赛场提供以下物品，禁止选手自备。
 - (1) 95 度医用酒精，每队注入灯体 20ml。
 - (2) 装有酒精的公用敞口瓶及镊子，用于浸湿灯芯。
 - (3) 赛道、出发装置、点火用具、消防用具、计时装置等。
4. 参赛队自备物品应全部符合以下要求，否则只评判装配项目，不进行功能测试。
 - (1) 自备的发动机是基本的单缸斯特林发动机，不能有弹性或电动等助力装置，且赛前已经完成装配调试。
 - (2) 斯特林发动机的外形尺寸不大于 250mm×110mm×110mm，加热缸体外径不大于 21mm。
 - (3) 酒精灯灯芯直径为 10mm，长度为 90mm，材料为纯棉，且为全干状态。
 - (4) 两级传动装置，第一级是带传动，第二级是齿轮传动。
5. 每队功能测试为连续 4 分钟内最多测试两次。每支参赛队三名选手全部进入场地，两名选手负责测试，另一名选手负责安全。
6. 测试前，允许各队根据赛件加工及装调完成情况，决定参加测试或直接交件。交件时，须将赛件拆解成单件提交，自备件拆成发动机总成、中间轴组件及其他单件提交。
7. 功能测试流程：
 - (1) 选手携带小车进入测试区域。
 - (2) 在检查台，裁判按要求检查小车，评判装配项目。赛件装配不能使用规定物品以外的物品，否则本模块直接记零分。符合要求的进行功能测试，不符合要求的拆解交件。
 - (3) 检查符合要求后，选手给酒精灯加注酒精，将灯芯浸湿后装好。
 - (4) 选手准备好后，向裁判示意，计时开始，选手将小车搬至测试台。
 - (5) 第一次测试。选手将小车放到出发区，小车尾部须在指定区域内，摆正后按下出发装置，将小车后轮抬起；点燃酒精灯，在确保安全的情况下，可以手动助力启动斯特林发动机，待发动机平稳运转；选择适当时机，抬起出发装置，将小车后轮放下，小车依靠自身动力前行，此过程中严禁触动小车；时间到或小车到达终点或停止运动超过 10 秒，测试结束，及时扣灭酒精灯；记录小车行走的有效距离（小车最前端越过的最后一道线，刻度每格 100mm）。
 - (6) 各队可根据第一次测试情况，决定是否参加第二次测试。若不参加，则拆解交件。
 - (7) 第二次测试。过程同第一次测试。
8. 两次测试后，由选手决定选取第一次或第二次的有效成绩作为评分依据。
9. 每队测试结束后，按评分表当众即时评分，并当场打印后由选手确认签字。
10. 若参赛队不遵守竞赛规则，相应功能测试模块直接记零分。
11. 测试台的布局图见图纸 ZH2022-02。

二、配分表

序号	有效距离	配分	序号	有效距离	配分	序号	有效距离	配分
1	0 < L ≤ 100	0.2	11	1000 < L ≤ 1100	2.2	21	2000 < L ≤ 2100	4.2
2	100 < L ≤ 200	0.4	12	1100 < L ≤ 1200	2.4	22	2100 < L ≤ 2200	4.4
3	200 < L ≤ 300	0.6	13	1200 < L ≤ 1300	2.6	23	2200 < L ≤ 2300	4.6
4	300 < L ≤ 400	0.8	14	1300 < L ≤ 1400	2.8	24	2300 < L ≤ 2400	4.8
5	400 < L ≤ 500	1.0	15	1400 < L ≤ 1500	3.0	25	2400 < L ≤ 2500	5.0
6	500 < L ≤ 600	1.2	16	1500 < L ≤ 1600	3.2	26	2500 < L ≤ 2600	5.2
7	600 < L ≤ 700	1.4	17	1600 < L ≤ 1700	3.4	27	2600 < L ≤ 2700	5.4
8	700 < L ≤ 800	1.6	18	1700 < L ≤ 1800	3.6	28	2700 < L ≤ 2800	5.6
9	800 < L ≤ 900	1.8	19	1800 < L ≤ 1900	3.8	29	2800 < L ≤ 2900	5.8
10	900 < L ≤ 1000	2.0	20	1900 < L ≤ 2000	4.0	30	2900 < L ≤ 3000	6.0

三、评分表

竞赛日期		竞赛场次		赛位号			
序号	检测项目	评分标准	检测结果		配分	得分	
			第一次	第二次			
1	物品检查	按竞赛规则检查有无违规物品，自备物品是否符合要求			违规不测试		
2	小车整体装配	所有赛件按图纸要求装配完整			0.5		
3		所有自备件能够安装牢固			0.5		
4		能够手动整圈以上转动斯特林发动机飞轮，机构能够正常运转，带动小车后轮空转			1		
5	小车功能测试	点火后，斯特林发动机能够带动小车后轮空转			2		
6		小车行走的有效距离			最高 6		
7	行走方向	小车行走偏离测试赛道，车体压住警示区			扣 1 分		
合计	选择有效成绩				10		
提交作品	本参赛队选择第_____次的有效成绩作为评分依据，并已认真审阅本表所填内容，确认所填内容属实，无异议。 参赛队队长签字：_____						
裁判员签字：_____							
裁判长签字：_____							

- 注：1. 参赛队队长签字内容为“数控综合+赛位号”；
2. 本表仅用作赛题说明，不用做评分。

2022年山东省职业院校技能大赛中职组数控综合应用技术赛项

赛件自检报告单 (样题)

序号	图号	名称	位置	类型	图纸尺寸	自检尺寸	检测量具	检测结果	实测尺寸	得分	测量方法
						每项 0.3 分	每项 0.1 分	每项 0.1 分			
1	ZH01	支架	B2	φ	$\phi 10^{+0.015}_0$						CMM
2	ZH03	支撑块	A4	L	$20^{+0.050}_0$						CMM
3	ZH04	车体	B2	φ	$\phi 32^{+0.025}_0$						CMM
4			B4	L	$6^{+0.03}_0$						CMM
5	ZH05	灯嘴	B2	φ	$\phi 20^{+0.02}_0$						CMM
6	ZH06	灯体	B5	φ	$\phi 12^{-0.016}_{-0.034}$						CMM
7	ZH07	立柱	C2	φ	$\phi 22^{+0.021}_0$						CMM
8			B3	L	$23^{+0.050}_0$						CMM
9	ZH08	后轴	B3	φ	$\phi 20^{-0.020}_{-0.041}$						CMM
10	ZH11	前轴	B2	φ	$\phi 20^{-0.020}_{-0.041}$						CMM
合计						3	1	1			
检测裁判员						复验裁判员					
录入裁判员						复验录入员					
检测裁判长						日期					

- 注：1. 选手需填写自检尺寸、检测量具和检测结果等三栏（带底色栏），其余位置不得做任何标记，否则直接判为零分。
 2. 赛件自检尺寸采用“三坐标检测尺寸-0.004≤选手测量尺寸≤三坐标检测尺寸+0.004”即为合格的标准进行评分。
 3. 检测量具栏需填写适合测量该项图纸尺寸的量具名称，如“0~25 外径千分尺”。
 4. 检测结果栏需选手根据自检结果与该图纸尺寸进行对比，判断该项是否合格，填写内容为“合格”或“不合格”。